



SERIE 3, 3D e MD

ELETTROPOMPE DI SUPERFICIE SERIE 3, 3D E MD ISTRUZIONI ORIGINALI Manuale d'istruzione all'uso e alla manutenzione	2
MOTOR-DRIVEN SURFACE PUMPS SERIES 3, 3D AND MD TRANSLATION FROM ORIGINAL INSTRUCTIONS Operating and maintenance manual	4
ÉLECTROPOMPE DE SURFACE SERIE 3, 3D ET MD TRADUCTION DES INSTRUCTIONS D'ORIGINE Manuel d'utilisation et d'entretien	6
OBERFLÄCHEN-ELEKTROPUMPE SERIE 3, 3D UND MD ÜBERSETZUNG DER ORIGINALANLEITUNG Benutzungs- und wartungshandbuch	8
ELECTROBOMBAS DE SUPERFICIE SERIE 3, 3D Y MD TRADUCCIÓN DE LAS INSTRUCCIONES ORIGINALES Manual de instrucciones de empleo y manutención.....	10
ELPUMPAR FÖR YTOR SERIE 3, 3D OCH MD ÖVERSÄTTNING AV DEN URSPRUNGLIGA BRUKSANVISNINGEN \Instruktionsbok för drift och underhåll.....	12
FRITSTÅENDE ELEKTROPUMPE SERIE 3, 3D OG MD ÖVERSÆTTELSE AF DEN ORIGINALE BRUGSANVISNING \Brugs- og vedligeholdelsesanvisninger.....	14
PINTA-ASENETTAVA SÄHKÖPUMPPU SERIE 3, 3D JA MD KÄÄNNÖS ALKUPERÄISESTÄ OHJEET Käyttö- ja huolto-ohjeosa 2.....	16
ELEKTRISCHE OPPERVLAKTEPOMP SERIE 3, 3D EN MD VERTALING VAN DE OORSPRONKELIJKE GEBRUIKSAANWIJZING Instructiehandleiding voor gebruik en onderhoud.....	18
ELECTROBOMBAS DE SUPERFÍCIE SÉRIE 3, 3D E MD TRADIÇÃO DAS INSTRUÇÕES ORIGINAIS Manual de instruções para o uso e a manutenção.....	20
ΗΛΕΚΤΡΑΝΤΙΛΙΣ ΕΠΙΦΑΝΕΙΑΣ SERIE 3, 3D και MD ΜΕΤΑΦΡΑΣΗ ΤΟΥ ΠΡΩΤΟΤΥΠΟΥ ΤΩΝ ΟΔΗΓΙΩΝ ΧΡΗΣΗΣ Εγχειρίδιο οδηγιών χρήσης και συντήρησης	22
POVRCHOVÁ ELEKTRICKÁ ČERPADLA SERIE 3, 3D E MD PŘEKLAD ORIGINÁLNÍHO NÁVODU Příručka k použití a údržbě.....	24
POVRCHOVÉ ELEKTRICKÉ ČERPADLÁ SERIE 3, 3D E MD PREKLAD ORIGINÁLNEHO NÁVODU Príručka na použitie a údržbu.....	26
ELEKTROPOMPY POWIERZCHNIOWE SERIE 3, 3D E MD TŁUMACZENIE ORYGINALNEJ INSTRUKCJI Podręcznik instrukcji użytkowania i konserwacji	28
ПОВЕРХНОСТНЫЕ ЭЛЕКТРОНАСОСЫ SERIE 3, 3D И MD ПЕРЕВОД ОРИГИНАЛЬНОЙ ИНСТРУКЦИИ \Инструкции по эксплуатации и техобслуживанию	30
YÜZEY ELEKTRO POMPALARI SERIE 3, 3D VE MD ORJINAL TALIMATLARIN ÇEVİRİ Kullanım ve Bakım kılavuzu	32

SERIE 3, 3D E MD مضخات كهربائية للسطوح مترجمه نذرت علي مرات الانجليزي كتيب لارشادات الاستخدام و للصيانة جزء 2	34
---	----



MANUALE D'ISTRUZIONE ALL'USO E ALLA MANUTENZIONE
PARTE 2
 DA CONSERVARE A CURA DELL'UTILIZZATORE

1. INTRODUZIONE

Il presente manuale istruzioni è costituito da due fascicoli: la PARTE 1, contenente informazioni generali a tutta la ns. produzione, e la PARTE 2, contenente informazioni specifiche per l'elettropompa che avete acquistato. Le due pubblicazioni sono tra loro complementari, quindi assicuratevi di essere in possesso di entrambe.

Attendersi alle disposizioni in esse contenute per ottenere l'ottimale rendimento ed il corretto funzionamento dell'elettropompa. Per eventuali altre informazioni, interpellate il rivenditore autorizzato più vicino.

Nel caso nelle due parti vi siano informazioni contrastanti tra loro attenersi alla specifica del prodotto PARTE 2.

È VIETATA A QUALSIASI TIPOLO LA RIPRODUZIONE, ANCHE PARZIALE, DELLE ILLUSTRAZIONI E/O DEL TESTO.

Nella stesura del libretto istruzioni è stata utilizzata la seguente simbologia:

ATTENZIONE **Rischio di arrecare danno alla pompa o all'impianto**



Rischio di arrecare danno alle persone o alle cose



Rischio di natura elettrica

2. INDICE

- 1. INTRODUZIONE pag. 2
- 2. INDICE pag. 2
- 3. DESCRIZIONE ED USI ELETTROPOMPA pag. 2
- 4. DATI TECNICI pag. 2
- 5. PREPARAZIONE PER L'UTILIZZAZIONE pag. 3
- 6. SCHEMI E DISEGNI pag. 36

3. DESCRIZIONE ED USI ELETTROPOMPA

3.1. DESCRIZIONE

Modello Tipo	Acciaio Inox	Ghisa	Descrizione
3M-3LM	X		Monoblocco pompa
3D, MD		X	
3S-3LS	X		Monoblocco con motori standard flangiati e giunto rigido
3DS		X	
3P-3LP	X		Accoppiate al motore con giunto elastico e base di sostegno
3DP		X	
3PF-3LPF	X		Ad asse libero (senza motore e base)
3DPF		X	

Le elettropompe sono impiegate per movimentare acqua fredda e calda (vedi cap. 4) e vengono usate per installazioni fisse. Sono costruite con materiali che garantiscono una lunga durata e una costanza delle prestazioni se utilizzate secondo le indicazioni riportate nel manuale Parte 1 e 2.

La particolare costruzione permette il disassemblaggio e la manutenzione del motore, la sostituzione della girante e della tenuta meccanica, senza dover rimuovere il corpo pompa dalle tubazioni di aspirazione e mandata. Sono previste per medie e grandi portate rispettando le norme EN 733 DIN 24255 e altre corrispondenti europee.

3.2. USO PREVISTO

Le elettropompe sono utilizzabili per le seguenti applicazioni:
 CIVILI: sollevamento acqua, impianti di pressurizzazione, condizionamento, raffreddamento.

AGRICOLE: irrigazioni a pioggia o a scorrimento.

INDUSTRIALI: movimentazione acqua, impianti lavaggio, travaso liquidi moderatamente aggressivi compatibili con l'acciaio AISI 304/316 per i modelli serie 3/3L.

Utilizzare l'elettropompa in base alle sue caratteristiche tecniche.

3.3. USO NON PREVISTO

Le elettropompe Serie 3, 3D e MD non sono utilizzabili per movimentare acqua sporca, acqua con presenza di acidi e in genere liquidi corrosivi, acqua con temperature superiori a quanto riportato nel cap.4, acqua di mare, liquidi infiammabili e in genere pericolosi.

Le elettropompe non devono mai funzionare in assenza del liquido.

4. DATI TECNICI

4.1. DATI TECNICI POMPE SERIE 3

	U.M.	SERIE 3
Temperatura liquido pompato	°C	-10 +90 -10 +110 (H, HS, HW, WSW) -10 +120 (E, ES)
Diametro aspirazione	mm	50-65-80-100
Diametro mandata	mm	32-40-50-65-80
Pressione massima di esercizio	MPa	1

4.2. DATI TECNICI POMPE 3D, MD

	U.M.	3D, MD
Temperatura liquido pompato	°C	-5 +90 -5 +110 (H, HS, HW, WSW) -5 +120 (E)
Diametro aspirazione	mm	50-65-80
Diametro mandata	mm	32-40-50-65
Pressione massima di esercizio	MPa	1

4.3. DATI TECNICI MOTORI SERIE 3, 3D e MD

TIPO	A ventilazione forzata T.E.F.C.
DATI ELETTRICI	vedere targhetta elettropompa
PROTEZIONE CONTRO I SOVRACCARICHI	MONOFASE: termica con riarmo automatico TRIFASE: a cura dell'installatore

4.4. INFORMAZIONI SUL RUMORE AEREO

Power kW	MOTORE		50 Hz		60 Hz	
	3_M-3D-MD Altezza d'asse	3S-3P 3DS-3DP Altezza d'asse	3_M-3D-MD LpA Altezza (dB) (A)*	3S-3P 3DS-3DP** LpA Altezza (dB) (A)*	3_M-3D-MD LpA Altezza (dB) (A)*	3S-3P 3DS-3DP** LpA Altezza (dB) (A)*
1,1	90	80	<70	<70	72	<70
1,5	90	90	<70	<70	72	70
2,2	90	90	<70	<70	72	70
3	100	100	71	<70	76	74
4	100	112	71	73	76	78
5,5	112	132	75	77	80	82
7,5	112	132	75	77	80	82
9,2	132	132	80	77	85	82
11	132	160	80	79	85	84
13	132	-	80(MD)	-	-	-
15	132	160	80	79	85	84
15	160	160	83-82	79	88-87	84
18,5	160	160	83-82	79	88-87	84
22	160	180	83-82	80	88-87	85
30	-	200	-	82	-	87
37	-	200	-	82	-	87
45	-	225	-	85	-	90
55	-	200	-	86	-	91

Power kW	MOTORE		4 poli 50 Hz	
	3_M-3D-MD Altezza d'asse	3S-3P 3DS-3DP Altezza d'asse	3_M-3D-MD LpA dB(A)*	3S-3P-3DS-3DP** LpA dB(A)*
≤3	71-100	71-100	<70	<70

* Livello di pressione sonora – Media dei rilievi ad 1 m di distanza dalla pompa. Tolleranza ±2.5 dB.

** Livello di pressione sonora delle pompe dotate di motore AEG.

IL COSTRUTTORE SI RISERVA DI MODIFICARE I DATI TECNICI PER APPORTARE MIGLIORIE E AGGIORNAMENTI.

5. PREPARAZIONE PER L'UTILIZZAZIONE

ATTENZIONE PER SOLLEVARE O SPOSTARE L'ELETTROPOMPA USARE UNA CORDA ADATTA AL PESO SENZA INCLINARLA ECCESSIVAMENTE (MAX 20°) (FIG. 1);

5.1. INSTALLAZIONE

Per l'installazione delle pompe seguire quanto riportato nella PARTE 1 al capitolo 7.2 e i seguenti punti:

- utilizzare tubazioni del diametro appropriato tenendo presente che il diametro di aspirazione (lato frontale pompa) è diverso di quello di mandata (lato superiore pompa), (vedi cap.4).

5.1.1. PER ELETTROPOMPE 3P-3LP-3DP

I gruppi della serie 3P - 3LP - 3DP sono montati su base. Essendo i gruppi da installare di peso contenuto e prevedendo scarsi carichi attraverso le tubazioni, non è indispensabile un basamento di fondazione. Un basamento di fondazione rialzato renderebbe però più agevole l'inserimento di un recipiente di raccolta quando occorre eseguire lo svuotamento del corpo pompa e servirebbe come rialzo di sicurezza quando esiste il pericolo di allagamento del pavimento. Quando i gruppi sono piazzati direttamente sul pavimento, è sufficiente annegare nel cemento solo i bulloni di fondazione.

Sebbene la pompa e il motore siano stati allineati in fabbrica, il basamento potrebbe subire delle distorsioni quando le viti di bloccaggio vengono fissate durante l'installazione. Per l'allineamento verificare, con comparatore o calibro, che la distanza tra i semigiunti sia uguale lungo tutta la periferia. Controllare inoltre, con rigo o comparatore, l'allineamento (coassialità) della fascia esterna dei semigiunti. La protezione del giunto deve essere tolta per l'allineamento. Assicurarsi di averla rimessa prima del funzionamento. I controlli vanno eseguiti su quattro punti diametralmente opposti; gli errori devono essere corretti, allentando o togliendo le viti dove necessario, per spostare i piedi sulla base e aggiungere eventualmente dei lamierini calibrati (FIG. 4).

UN ALLINEAMENTO IMPRECISO PUÒ CAUSARE VIBRAZIONI, DANNEGGIAMENTO DEI CUSCINETTI E DEI GIUNTI E ROTTURA DELL'ESTREMITÀ DELL'ALBERO.

5.2. TUBAZIONI

Per l'installazione delle tubazioni, seguire quanto riportato nella PARTE 1 al capitolo 7 e i seguenti punti:

- non montare la pompa su tubi disallineati;
- usare un supporto adeguato per la tubazione di aspirazione e di mandata, per evitare di compromettere l'allineamento dell'elettropompa;
- installare una valvola di non ritorno tra la pompa e la saracinesca in mandata nei seguenti casi:
 - quando la tubazione è lunga;
 - quando la prevalenza effettiva è alta;
 - quando la pompa è automatica;
 - quando l'acqua viene pompata nel serbatoio;
 - quando due o più pompe funzionano in parallelo;

d) sistema di aspirazione:

- la tubazione di aspirazione dovrebbe essere inclinata verso l'alto (oltre 1/100) rispetto alla pompa per evitare la formazione di sacche d'aria. I giunti del tubo devono essere fissati in modo da evitare aspirazioni d'aria;
- la tubazione di aspirazione deve essere più corta e dritta possibile;
- installare il riduttore di aspirazione come indicato in FIG.2 per evitare la formazione di sacche d'aria.

5.3. RIEMPIMENTO POMPE MD E 3D

ATTENZIONE OPERAZIONE DA EFFETTUARE CON LA BASETTA ELETTRICA DEL MOTORE PERFETTAMENTE CHIUSA.

- Svitare il tappo esagonale posto frontalmente in alto sul corpo pompa;
- con l'ausilio di un imbuto riempire d'acqua la pompa fino alla tracciazione;
- riavvitare il tappo esagonale fino a bloccarlo, per impedire infiltrazioni d'aria.

5.4. SMONTAGGIO ELETTROPOMPE (FIG.3)

Il supporto della pompa della serie 3M-MD-3D permette, per eventuali interventi di manutenzione, la rimozione del blocco motore senza dover staccare il corpo dalla tubazione.

Per lo smontaggio del motore dell'elettropompa 3S - 3LS - 3DS, è necessario procedere nel modo seguente:

- con l'ausilio di un cacciavite, togliere le due reti di protezione (44) facendo pressione verso il centro e sfilarle dalle sedi della lanterna (3) (fig. 3B);
- allentare le due viti (215) che bloccano il giunto (6) sull'estremità dell'albero motore; togliere le viti (206) che collegano la flangia del motore alla flangia della lanterna. Per le pompe accoppiate a motori in forma costruttiva IM 335 (B3/B5 cioè con flangia e piedi) (fig. C e D), togliere le viti di fissaggio ai sostegni.

A questo punto è possibile togliere il motore dalla propria sede con uno spostamento assiale. Il rimontaggio si esegue con il procedimento inverso.

Applicare frenafilotti sulle viti (215) in modo da evitarne l'allentamento in funzionamento.

5.5. SMONTAGGIO ELETTROPOMPE 3S-3LS-3DS (FIG. 4)

Lo smontaggio e l'ispezione di tutte le parti interne si esegue senza rimuovere il corpo pompa e le tubazioni. Dopo aver isolato l'elettropompa dall'impianto (chiudere le saracinesche, staccare tutte le connessioni, svuotare il corpo pompa), procedere allo smontaggio seguendo la sequenza sotto riportata:

- protezione giunto
 - motore con eventuale sostegno
 - sostegno supporto
 - gruppo supporto completo di girante e disco portatenuta
- il rimontaggio si esegue con il procedimento inverso.

OPERATING AND MAINTENANCE MANUAL PART 2
THE USER SHOULD KEEP THIS DOCUMENT

1. INTRODUCTION

This instruction manual is split into two booklets: PART 1, containing general information regarding our whole product range; and PART 2, containing information specific to the motor-driven pump you have purchased. The two publications are complementary to each other, so make sure you have both.

Comply with the instructions contained in them to get the most out of your motor-driven pump and assure its proper operation. If you need further information, get in touch with your nearest authorized dealer.

If information in the two parts contradict each other, take PART 2 containing the product's specific information as valid.

NO PART OF THESE ILLUSTRATIONS AND/OR TEXT MAY BE REPRODUCED FOR ANY REASON.

The following symbols have been used in the compilation of this instruction booklet:

WARNING Risk of damaging the pump or system



Risk of causing injury or damaging property



Electrical hazard

2. CONTENTS

- 1. INTRODUCTION page 4
- 2. CONTENTS page 4
- 3. DESCRIPTION AND USE OF MOTOR-DRIVEN PUMP page 4
- 4. SPECIFICATIONS page 4
- 5. PREPARING FOR USE page 5
- 6. DIAGRAMS AND DRAWINGS page 36

3. DESCRIPTION AND USE OF MOTOR-DRIVEN PUMP

3.1. DESCRIPTION

MODEL / Type	Stainless steel	Cast iron	Description
3M-3LM	X		Close-coupled steel pump
3D, MD		X	
3S-3LS	X		Close-coupled with standard flanged motors and rigid coupling
3DS		X	
3P-3LP	X		Coupled with motor with flexible coupling and supporting base
3DP		X	
3PF-3LPF	X		Free-shaft (without motor and base)
3DPF		X	

The motor-driven pumps are employed to handle cold and hot water (see chap. 4) and are used in permanent installations. They are built with materials assuring long life and consistent performance if used according to the instructions given in Part 1 and 2 of the manual.

Their special construction means they can be disassembled to service the motor and replace the impeller and mechanical seal without having to disconnect the pump casing from the suction and delivery lines. They are designed for medium and high delivery rates in conformity with EN 733 DIN 24255 standards and other corresponding European standards.

3.2. USE FOR WHICH PUMPS ARE DESIGNED

The motor-driven pumps can be used for the following applications: RESIDENTIAL AND COMMERCIAL: water lifting, pressure boosting systems, air-conditioning, cooling.

FARMING: sprinkler or flood irrigation.

INDUSTRIAL: water handling, washing plants, transfer of moderately aggressive liquids compatible with AISI 304/316 steel for 3/3L-series models.

Use the motor-driven pump based on its technical specifications.

3.3. USE FOR WHICH PUMPS ARE NOT DESIGNED

Series-3, 3D and MD motor-driven pumps cannot be used to handle dirty water, water containing acids and corrosive liquids in general, water with temperatures higher than those mentioned in chap. 4, saltwater, flammable liquids and hazardous liquids in general.

The motor-driven pumps must never be made to work without liquid.

4. SPECIFICATIONS

4.1. SERIES-3 PUMP SPECIFICATIONS

	U/M	SERIES 3
Temperature of liquid pumped	°C	-10 +90 -10 +110 (H, HS, HW, WSW) -10 +120 (E, ES)
Suction diameter	mm	50-65-80-100
Delivery diameter	mm	32-40-50-65-80
Maximum working pressure	MPa	1

4.2. 3D AND MD PUMP SPECIFICATIONS

	U/M	3D, MD
Temperature of liquid pumped	°C	-5 +90 -5 +110 (H, HS, HW, WSW) -5 +120 (E)
Suction diameter	mm	50-65-80
Delivery diameter	mm	32-40-50-65
Maximum working pressure	MPa	1

4.3. SERIES-3, 3D AND MD MOTOR SPECIFICATIONS

TYPE	TEFC
RATINGS	See motor-driven pump rating plate
OVERLOAD PROTECTION	SINGLE PHASE: thermal cutout w/ automatic reset THREE PHASE: by installer

4.4. INFORMATION ON AIRBORNE NOISE

Power kW	MOTOR		50 Hz		60 Hz	
	3_M 3D-MD	3S-3P 3DS-3DP	3_M 3D-MD	3S-3P 3DS-3DP**	3_M 3D-MD	3S-3P 3DS-3DP**
	Shaft height	Shaft height	LpA [dB] (A)*	LpA [dB] (A)*	LpA [dB] (A)*	LpA [dB] (A)*
1,1	90	80	<70	<70	72	<70
1,5	90	90	<70	<70	72	70
2,2	90	90	<70	<70	72	70
3	100	100	71	<70	76	74
4	100	112	71	73	76	78
5,5	112	132	75	77	80	82
7,5	112	132	75	77	80	82
9,2	132	132	80	77	85	82
11	132	160	80	79	85	84
13	132	-	80(MD)	-	-	-
15	132	160	80	79	85	84
15	160	160	83-82	79	88-87	84
18,5	160	160	83-82	79	88-87	84
22	160	180	83-82	80	88-87	85
30	-	200	-	82	-	87
37	-	200	-	82	-	87
45	-	225	-	85	-	90
55	-	200	-	86	-	91

Power kW	MOTOR		4 poles 50Hz	
	3_M 3D-MD	3S-3P 3DS-3DP	3_M-3D-MD	3S-3P-3DS-3DP**
	Shaft height	Shaft height	LpA dB(A)*	LpA dB(A)*
≤ 3	71-100	71-100	<70	<70

* Sound pressure level - Mean value of measurements taken 1 m from the pump. Tolerance ± 2.5 dB.

** Sound pressure level of pumps featuring AEG motor.

THE MANUFACTURER RESERVES THE RIGHT TO AMEND TECHNICAL DATA FOR THE PURPOSE OF PRODUCT IMPROVEMENTS AND UPDATING.

5. PREPARING FOR USE

WARNING TO LIFT OR MOVE THE MOTOR-DRIVEN PUMP, USE A ROPE STRONG ENOUGH TO TAKE ITS WEIGHT, TAKING CARE NOT TO TILT THE PUMP TOO MUCH (MAX. 20°) (FIG. 1);

5.1. INSTALLATION

To install the pumps, proceed as directed in PART 1, chapter 7.2 and in the following points:

- use pipes of a suitable diameter, bearing in mind that suction diameter (front side of pump) is different to delivery diameter (top side of pump), (see chap. 4).

5.1.1. FOR MOTOR-DRIVEN PUMPS 3P-3LP-3DP

Units from series 3P - 3LP - 3DP are mounted on a base. Since the units to be installed are not particularly heavy, and loads through the pipes are not expected to be heavy, a base plate is not essential. However, a raised base plate would make it easier to insert a container underneath to catch liquid when the pump casing needs draining, and would double as a safety platform when the floor is in danger of being flooded. When units are placed directly on the floor, all you need to do is set just the anchor bolts in the concrete.

Although the pump and motor have been aligned at the factory, the base plate may be distorted when the locking screws are fastened during installation. To assure correct alignment, use a comparator or callipers to make sure the distance between the two halves of the coupling is the same all the way round. Using a rule or comparator, also check alignment (concentricity) of the connector strip where the two halves of the coupling meet. The coupling's cover must be removed for alignment. Make sure you have refitted it before starting the pump. Checks must be made at four diametrically opposed points. Errors must be corrected by loosening or removing the screws if necessary to move the feet on the base and possibly add calibrated metal strips (FIG. 4).

IF ALIGNMENT IS NOT ACCURATE, YOU MAY ENCOUNTER VIBRATIONS, DAMAGE TO BEARINGS AND COUPLINGS AND THE END OF THE SHAFT MAY BREAK.

5.2. PIPEWORK

To install pipes, proceed as directed in PART 1, chapter 7 and in the following points:

- do not fit the pump on misaligned pipes;
- use a suitable support for the suction and delivery line so as not to compromise the motor-driven pump's alignment;
- install a nonreturn valve between the pump and delivery gate valve in the following cases:
 - when piping is long;
 - when actual head is high;

- when the pump is automatic;
 - when water is pumped into the tank;
 - when two or more pumps are working in parallel;
- d) suction system:
- the suction line should slope upwards (over 1/100) with respect to the pump to stop air pockets forming. Pipe couplings must be fastened so that air is not sucked in;
 - the suction line must be as short and straight as possible;
 - install the suction reducer as illustrated in FIG. 2 to stop air pockets forming.

5.3. FILLING MD AND 3D PUMPS

WARNING OPERATION TO BE PERFORMED WITH THE MOTOR'S TERMINAL STRIP FULLY CLOSED.

- Unscrew the hexagonal cap located on the front of the pump casing at the top;
- with the aid of a funnel, fill the pump with water to overflowing;
- screw the hexagonal cap back on until it is locked tight to prevent air getting in.

5.4. DISASSEMBLING MOTOR-DRIVEN PUMPS (FIG.3)

The support of the 3M-MD-3D-series pump is designed to allow maintenance work when needed, so that the motor assembly can be removed without disconnecting the casing from the pipes.

To remove the 3S - 3LS - 3DS motor-driven pump's motor, proceed as follows:

- with the aid of a screwdriver, remove the two mesh guards (44) by pressing towards the middle and pull them out of the slots in the sleeve (3) (fig. 3B);
- loosen the two screws (215) securing the coupling (6) on the end of the motor shaft – remove the screws (206) connecting the motor flange to the sleeve flange. For pumps coupled to motors according to construction method IM 335 (B3/B5 i.e. with flange and feet) (fig. C and D), remove the screws for fastening to the supports.

At this point, you can remove the motor from its housing, moving it axially. Parts are refitted following the procedure in reverse order.

Apply threadlocker to grub screws (215) to prevent loosening during operation.

5.5. DISASSEMBLING MOTOR-DRIVEN PUMPS 3S-3LS-3DS (FIG. 4)

All inside parts can be disassembled and inspected without removing the pump casing and pipes. Once you have isolated the motor-driven pump from the system (close the gate valves, disconnect all connections, drain the pump casing), disassemble in the order given below:

- coupling cover
 - motor, and mount where applicable
 - mount support
 - mounting unit complete with impeller and seal holder disc
- parts are refitted following the procedure in reverse order.

1. INTRODUCTION

Le présent manuel est constitué de deux fascicules: la 1ère PARTIE qui contient des informations générales sur nos produits et la 2ème PARTIE qui contient des informations spécifiques sur l'électropompe en question. Les deux fascicules sont complémentaires et il convient de vérifier s'ils ont bien été fournis.

Se conformer aux indications qui y sont contenues pour avoir un rendement optimal et garantir le fonctionnement correct de l'électropompe. Prière de contacter le revendeur agréé le plus proche pour avoir éventuellement de plus amples informations.

S'il devait y avoir des indications contradictoires entre les deux parties, se conformer à celles reportées dans la 2ème PARTIE.

TOUTE REPRODUCTION, MÊME PARTIELLE, DES ILLUSTRATIONS ET/OU DU TEXTE EST INTERDITE, QUEL QU'EN SOIT LE MOTIF.

Les symboles suivants ont été utilisés pour rédiger ce manuel:

ATTENTION Risque d'abîmer la pompe ou l'installation



Risque d'accident ou d'endommager les biens



Risque de nature électrique

2. SOMMAIRE

1. INTRODUCTION page 6
2. SOMMAIRE page 6
3. DESCRIPTION ET EMPLOI DE L'ÉLECTROPOMPE page 6
4. DONNÉES TECHNIQUES page 6
5. PRÉPARATION EN VUE DE L'UTILISATION page 7
6. SCHEMAS ET DESSINS page 36

3. DESCRIPTION ET EMPLOI DE L'ÉLECTROPOMPE

3.1. DESCRIPTION

MODÈLE /Type	Acier Inox	Fonte	Description
3M-3LM	X		Monobloc pompe
3D, MD		X	
3S-3LS	X		Monobloc avec moteurs standard bridés et joint rigide
3DS		X	
3P-3LP	X		Accouplée au moteur avec joint élastique et socle de support
3DP		X	
3PF-3LPF	X		À axe libre (sans moteur ni socle)
3DPF		X	

Ces électropompes servent à acheminer l'eau froide et chaude (voir chap. 4) et sont utilisées pour les installations fixes. Elles sont fabriquées avec des matériaux qui en garantissent la longévité et des performances constantes, à condition de les utiliser selon les indications reportées dans le manuel Parties 1 et 2.

La fabrication spéciale permet de démonter le moteur pour l'entretien, de remplacer la roue et la garniture mécanique sans devoir enlever le corps de la pompe des tuyaux d'aspiration et de refoulement. Elles sont prévues pour des débits moyens et élevés en respectant les normes EN 733 DIN 24255 et autres normes européennes correspondantes.

3.2. USAGE PRÉVU

Les électropompes peuvent être utilisées pour les applications suivantes: CIVILES: soulèvement de l'eau, installations de pressurisation, de climatisation et de refroidissement.

AGRICOLES: irrigation par aspersion ou par ruissellement.

INDUSTRIELLES: déplacement de l'eau, systèmes de lavage, transvasement de liquides modérément agressifs et compatibles avec l'acier AISI 304/316 pour les modèles de la série 3/3L

Utiliser l'électropompe selon ses caractéristiques techniques.

3.3. USAGE NON PRÉVU

Les électropompes Séries 3, 3D et MD ne doivent pas être utilisées pour acheminer de l'eau sale, de l'eau contenant des acides et en général des liquides corrosifs, de l'eau ayant une température supérieure à celles reportées au chap. 4, de l'eau de mer, des liquides inflammables ou dangereux.

Les électropompes ne doivent jamais fonctionner à sec.

4. DONNÉES TECHNIQUES

4.1. DONNÉES TECHNIQUES POMPES SÉRIE 3

	U.M.	SÉRIE 3
Température du liquide pompé	°C	-10 +90 -10 +110 (H, HS, HW, WSW) -10 +120 (E, ES)
Diamètre aspiration	mm	50-65-80-100
Diamètre refoulement	mm	32-40-50-65-80
Pression maximale de service	MPa	1

4.2. DONNÉES TECHNIQUES POMPES 3D ET MD

	U.M.	3D, MD
Température du liquide pompé	°C	-5 +90 -5 +110 (H, HS, HW, WSW) -5 +120 (E)
Diamètre aspiration	mm	50-65-80
Diamètre refoulement	mm	32-40-50-65
Pression maximale de service	MPa	1

4.3. DONNÉES TECHNIQUES MOTEURS SÉRIE 3, 3D ET MD

TYPE	À ventilation forcée T.E.F.C.
DONNÉES ÉLECTRIQUES	Voir plaque sur l'électropompe
PROTECTION CONTRE LES SURCHARGES	MONOPHASÉE: thermique avec réarmement automatique TRIPHASÉE: à la charge de l'installateur

4.4. INFORMATIONS SUR LE BRUIT AÉRIEN

Puissance kW	MOTEUR		50 Hz		60 Hz	
	3_M 3D-MD Hauteur axe	3S-3P 3DS-3DP Hauteur axe	3_M 3D-MD LpA [dB] (A)*	3S-3P 3DS-3DP** LpA [dB] (A)*	3_M 3D-MD LpA [dB] (A)*	3S-3P 3DS-3DP** LpA [dB] (A)*
1,1	90	80	<70	<70	72	<70
1,5	90	90	<70	<70	72	70
2,2	90	90	<70	<70	72	70
3	100	100	71	<70	76	74
4	100	112	71	73	76	78
5,5	112	132	75	77	80	82
7,5	112	132	75	77	80	82
9,2	132	132	80	77	85	82
11	132	160	80	79	85	84
13	132	-	80(MD)	-	-	-
15	132	160	80	79	85	84
15	160	160	83-82	79	88-87	84
18,5	160	160	83-82	79	88-87	84
22	160	180	83-82	80	88-87	85
30	-	200	-	82	-	87
37	-	200	-	82	-	87
45	-	225	-	85	-	90
55	-	200	-	86	-	91

Power kW	MOTEUR		4 pôles 50 Hz	
	3_M 3D-MD Hauteur axe	3S-3P 3DS-3DP Hauteur axe	3_M 3D-MD LpA dB(A)*	3S-3P 3DS-3DP** LpA dB(A)*
≤ 3	71-100	71-100	<70	<70

* Niveau de pression sonore – Moyenne des relevés à un mètre de la pompe. Tolérance ± 2.5 dB.

** Niveau de pression sonore des pompes avec moteur AEG.

LE FABRICANT SE RÉSERVE DE MODIFIER LES DONNÉES TECHNIQUES POUR AMÉLIORER SES PRODUITS OU LES METTRE À JOUR.

5. PRÉPARATION EN VUE DE L'UTILISATION

ATTENTION POUR SOULEVER OU DÉPLACER L'ÉLECTROPOMPE, UTILISER UNE CORDE ADAPTÉE AU POIDS SANS TROP L'INCLINER (MAX. 20°) (FIG. 1);

5.1. INSTALLATION

Suivre les indications reportées dans la 1ère PARTIE au chapitre 7.2 et aux points suivants pour installer les pompes:

- Utiliser des tuyaux ayant un diamètre approprié en tenant compte que le diamètre d'aspiration (côté frontal de la pompe) est différent de celui de refoulement (côté supérieur de la pompe), (voir chap.4).

5.1.1. POUR LES ÉLECTROPOMPES 3P-3LP-3DP

Les groupes de la série 3P - 3LP - 3DP sont montés sur un socle. Il n'est pas indispensable de prévoir une plaque de fondation car le poids des groupes à installer est contenu et les charges sur les tuyaux sont faibles. Une plaque de fondation surélevée faciliterait toutefois le montage d'un récipient pour recueillir le liquide quand il faut vider le corps de la pompe et servirait de support de sécurité lorsque le plancher risque d'être inondé. Il suffit de ne noyer que les boulons de fondation dans le ciment quand les groupes sont placés directement par terre.

Bien que la pompe et le moteur aient été alignés en usine, le socle pourrait se déformer quand les vis de blocage sont fixées durant l'installation. En ce qui concerne l'alignement, vérifier si la distance entre les demi joints est la même partout avec un comparateur ou un calibre. Contrôler par ailleurs l'alignement (coaxial) de la bande externe des demi joints avec une règle ou un comparateur. Enlever la protection du joint pour l'alignement. Vérifier si elle a bien été remise avant de faire démarrer la pompe. Les contrôles doivent être effectués sur quatre points diamétralement opposés; corriger les erreurs en desserrant ou en enlevant éventuellement les vis pour déplacer les pieds sur le socle et ajouter des cales calibrées si nécessaire (FIG. 4).

UN MAUVAIS ALIGNEMENT PEUT PROVOQUER DES VIBRATIONS, ABÎMER LES ROULEMENTS OU LES JOINTS ET ENTRAÎNER LA RUPTURE DE L'EXTRÉMITÉ DE L'ARBRE.

5.2. TUYAUX

Suivre les indications reportées dans la 1ère PARTIE au chapitre 7 et aux points suivants pour installer les tuyaux:

- ne pas monter la pompe sur des tuyaux désalignés;
- utiliser un support approprié pour le tuyau d'aspiration et de refoulement afin de ne pas compromettre l'alignement de l'électropompe;
- monter un clapet anti-retour entre la pompe et la vanne de refoulement dans les cas suivants:
 - quand le tuyau est long;
 - quand la hauteur manométrique effective est élevée;
 - quand la pompe est automatique;

- quand l'eau est pompée dans le réservoir;
 - quand deux ou plusieurs pompes fonctionnent en parallèle;
- d) système d'aspiration:

- le tuyau d'aspiration devrait être incliné vers le haut (plus de 1/100) par rapport à la pompe pour éviter la formation de poches d'air. Les joints du tuyau doivent être fixés afin d'éviter l'aspiration d'air;
- le tuyau d'aspiration doit être le plus court et droit possible;
- monter le réducteur d'aspiration comme indiqué sur la FIG.2 pour éviter la formation de poches d'air.

5.3. REMPLISSAGE DES POMPES MD ET 3D

ATTENTION OPÉRATION À EFFECTUER AVEC LA PLAQUETTE ÉLECTRIQUE DU MOTEUR PARFAITEMENT FERMÉE.

- Dévisser le bouchon hexagonal qui se trouve à l'avant en haut sur le corps de la pompe;
- Remplir la pompe d'eau jusqu'à ce qu'elle déborde avec un entonnoir;
- revisser le bouchon hexagonal en le bloquant pour éviter toute infiltration d'air.

5.4. DÉMONTAGE DES ÉLECTROPOMPES (FIG.3)

Le support de la pompe de la série 3M-MD-3D permet d'enlever le bloc du moteur sans devoir détacher le corps du tuyau pour les opérations d'entretien éventuelles.

Procéder comme suit pour démonter le moteur de l'électropompe 3S - 3LS - 3DS:

- à l'aide d'un tournevis, enlever les deux grillages de protection (44) en faisant pression vers le centre et les enlever de la lanterne (3) (fig. 3B);
- desserrer les deux vis (215) qui bloquent le joint (6) à l'extrémité de l'arbre moteur; enlever les vis (206) qui relient la bride du moteur à la bride de la lanterne. Pour les pompes accouplées à l'origine à des moteurs IM 335 (B3/B5, c'est-à-dire avec une bride et des pieds) (fig. C et D), enlever les vis qui les fixent aux supports.

On peut alors enlever le moteur de son logement avec un déplacement axial. Procéder de la même façon mais en sens inverse pour remonter le tout.

Appliquer un frein à filetage sur le vis (215) de façon à en éviter le desserrage durant le fonctionnement.

5.5. DÉMONTAGE DES ÉLECTROPOMPES 3S-3LS-3DS (FIG. 4)

Toutes les parties internes peuvent être démontées et contrôlées sans enlever le corps de la pompe ni les tuyaux. Après avoir isolé l'électropompe de l'installation (fermer les vannes, débrancher tous les fils et vider le corps de la pompe), démonter l'une après l'autre les pièces ci-dessous:

- protection du joint
 - moteur et socle éventuel
 - support du socle
 - groupe support avec roue et disque porte garniture
- Procéder de la même façon mais en sens inverse pour remonter le tout.

BENUTZUNGS- UND WARTUNGSHANDBUCH TEIL 2
MUSS VOM BENUTZER AUFBEWAHRT WERDEN

1. EINLEITUNG

Das vorliegende Handbuch besteht aus zwei Broschüren: dem TEIL 1, der die allgemeinen Informationen zu unserer Produktion enthält, und dem TEIL 2, der die spezifischen Informationen zu der von Ihnen erworbenen Elektropumpe enthält. Die beiden Veröffentlichungen ergänzen sich gegenseitig; stellen Sie daher sicher, dass Sie im Besitz beider sind. Beachten Sie die in ihnen enthaltenen Anweisungen, um die Erzielung der optimalen Leistungen sowie den ordnungsgemäßen Betrieb der Elektropumpe sicherzustellen. Wenden Sie sich für eventuelle Informationen an den nächsten Vertragshändler.
Falls die beiden Teile voneinander abweichende Informationen aufweisen sollten, so gelten die spezifischen Angaben zum Produkt in TEIL 2.

JEDE WIEDERGABE, AUCH AUSZUGSWEISE, DER ABBILDUNGEN UND/ODER DES TEXTES IST UNTERSAGT.

Bei der Erstellung des Anweisungshandbuches wurden die folgenden Symbole verwendet:

ACHTUNG Gefahr der Beschädigung der Pumpe oder der Anlage



Gefahr der Verletzung oder der Sachbeschädigung



Gefahr durch elektrischen Strom

2. INHALT

- 1. EINLEITUNG Seite 8
- 2. INHALT Seite 8
- 3. BESCHREIBUNG DER ELEKTROPUMPE Seite 8
- 4. TECHNISCHE DATEN Seite 8
- 5. VORBEREITUNG FÜR DIE BENUTZUNG Seite 9
- 6. PLÄNE UND ZEICHNUNGEN Seite 36

3. BESCHREIBUNG DER ELEKTROPUMPE

3.1. BESCHREIBUNG

MODELL /Typ	Edelstahl	Gusseisen	Beschreibung
3M-3LM 3D, MD	X	X	Monoblockpumpe
3S-3LS 3DS	X	X	Monoblockpumpe mit angeflanschten Standardmotoren und starrer Kupplung
3P-3LP 3DP	X	X	Mit elastischer Kupplung und Stützbasis am Motor angekoppelt
3PF-3LPF 3DPF	X	X	mit freier Achse (ohne Motor und Basis)

Die Elektropumpen werden für die Bewegung von kaltem und warmem Wasser (siehe Kap. 4) und in ortsfesten Anwendungen eingesetzt. Sie werden aus Materialien gefertigt, die eine lange Haltbarkeit sowie konstante Leistungen gewährleisten, wenn sie unter Beachtung der Anweisungen eingesetzt werden, die in Teil 1 und 2 angegeben werden. Die besondere Bauweise gestattet das Zerlegen und die Wartung des Motors, das Austauschen des Läufers und der mechanischen Dichtung, ohne dass der Pumpenkörper von den Ansaug- und Auslassleitungen abgebaut werden muss. Sie sind gemäß den Normen EN 733 DIN 24255 sowie den entsprechenden europäischen Bestimmungen für mittlere und große Durchsatzmengen vorgesehen.

3.2. VORGESEHENE VERWENDUNG

Die Elektropumpen werden für die folgenden Anwendungen eingesetzt:
BAUWESEN: Heben von Wasser, Druckverdichtungsanlagen, Klimatisierung, Kühlung.
LANDWIRTSCHAFT: Beregung oder Bewässerung.
INDUSTRIE: Bewegung von Wasser, Waschanlagen, Umfüllen von Flüssigkeiten geringfügig ätzend und mit Stahl AISI 304/316 kompatibel für die Modelle der Serie 3/3L.
 Setzen Sie die Elektropumpe unter Beachtung ihrer technischen Eigenschaften ein.

3.3. NICHT VORGESEHENE VERWENDUNG

Die Elektropumpen der Serien 3, 3D und MD sind nicht einsetzbar für die Bewegung von Schmutzwasser, Wasser, das Säuren oder ätzende Flüssigkeiten im Allgemeinen enthält, Wasser mit Temperaturen, die die in Kap. 4 angegebenen übersteigen, Salzwasser, entflammare sowie gefährliche Flüssigkeiten im Allgemeinen.
Die Elektropumpen dürfen nie trocken laufen.

4. TECHNISCHE DATEN

4.1. TECHNISCHE DATEN PUMPEN SERIE 3

	ME	SERIE 3
Temperatur der gepumpten Flüssigkeit	°C	-10 +90 -10 +110 (H, HS, HW, WSW) -10 +120 (E, ES)
Durchmesser Ansaugung	mm	50-65-80-100
Durchmesser Auslass	mm	32-40-50-65-80
Max. Betriebsdruck	MPa	1

4.2. TECHNISCHE DATEN PUMPEN 3D UND MD

	ME	3D, MD
Temperatur der gepumpten Flüssigkeit	°C	-5 +90 -5 +110 (H, HS, HW, WSW) -5 +120 (E)
Durchmesser Ansaugung	mm	50-65-80
Durchmesser Auslass	mm	32-40-50-65
Max. Betriebsdruck	MPa	1

4.3. TECHNISCHE DATEN MOTOREN SERIE 3, 3D UND MD

TYP	mit Zwangsbelüftung T.E.F.C.
ELEKTRISCHE DATEN	Siehe Typenschild der Elektropumpe
SCHUTZ GEGEN ÜBERLASTUNG	EINPHASIG: Thermoschutzschalter mit automatischer Rückstellung DREHSTROM: zulasten des Installateurs

4.4. INFORMATIONEN ZUM LUFTGERÄUSCH

Power kW	MOTOR					
	3 M		50 Hz		60 Hz	
	3D-MD	3S-3DP	3 M-3D-MD	3S-3DP**	3 M-3D-MD	3S-3DP**
Höhe der Achse	Höhe der Achse	LpA [dB] (A)*	LpA [dB] (A)*	LpA [dB] (A)*	LpA [dB] (A)*	
1,1	90	80	<70	<70	72	<70
1,5	90	90	<70	<70	72	70
2,2	90	90	<70	<70	72	70
3	100	100	71	<70	76	74
4	100	112	71	73	76	78
5,5	112	132	75	77	80	82
7,5	112	132	75	77	80	82
9,2	132	132	80	77	85	82
11	132	160	80	79	85	84
13	132	-	80(MD)	-	-	-
15	132	160	80	79	85	84
15	160	160	83-82	79	88-87	84
18,5	160	160	83-82	79	88-87	84
22	160	180	83-82	80	88-87	85
30	-	200	-	82	-	87
37	-	200	-	82	-	87
45	-	225	-	85	-	90
55	-	200	-	86	-	91

Power kW	MOTOR			
	3 M		4 polung 50 Hz	
Höhe der Achse	3D-MD	3S-3DP	3 M-3D-MD	3S-3DP-3D-MD**
	Höhe der Achse	Höhe der Achse	LpA dB(A)*	LpA dB(A)*
≤ 3	71-100	71-100	<70	<70

* Schalldruckpegel – Mittelwert, gemessen in einer Entfernung von einem Meter von der Pumpe. Toleranz ± 2,5 dB.
 ** Schalldruckpegel der Pumpen mit AEG-Motor.

DER HERSTELLER BEHÄLT SICH DAS RECHT VOR, DIE TECHNISCHE DATEN ZU ÄNDERN, UM VERBESSERUNGEN ODER ANPASSUNGEN VORZUNEHMEN.

5. VORBEREITUNG FÜR DIE BENUTZUNG

ACHTUNG BENUTZEN SIE ZUM HEBEN UND BEWEGEN PER ELEKTROPUMPE EIN DEM GEWICHT ANGEMESSENES SEIL, OHNE SIE ZU STARK ZU NEIGEN (MAX. 20°) (ABB. 1);

5.1. INSTALLATION

Beachten Sie bei der Installation der Pumpen die Angaben in Kapitel 7.2 von TEIL 1 sowie die folgenden Punkte:

- Verwenden Sie Leitungen von geeignetem Durchmesser und berücksichtigen Sie, dass der Durchmesser der Ansaugung (Vorderseite der Pumpe) vom dem des Auslasses verschieden ist (Oberseite der Pumpe), (siehe Kap. 4).

5.1.1. FÜR ELEKTROPUMPEN 3P-3LP-3DP

Die Aggregate der Serien 3P - 3LP - 3DP werden auf Halterungen montiert. Da die zu installierenden Aggregate ein begrenztes Gewicht aufweisen und geringe Lasten durch die Leistungen vorsehen, ist ein Fundament für die Halterung nicht unbedingt erforderlich. Ein aufgesetztes Fundament vereinfacht jedoch das Einsetzen eines Auffangbehälters, wenn der Pumpenkörper entleert werden muss, und dient als Sicherheitserhöhung, wenn eine Gefahr der Überschwemmung des Bodens besteht. Wenn die Aggregate direkt auf dem Boden montiert werden, ist es ausreichend, die Fundamentschrauben in den Zement einzulassen. Obschon die Pumpe und der Motor im Werk ausgerichtet werden, können sich während der Befestigung der Schrauben bei der Installation Verschiebungen ergeben. Überprüfen Sie die Ausrichtung mit einem Kalibrator oder einer Fühllehre; der Abstand muss an allen Punkten des Umfangs gleich sein. Überprüfen Sie außerdem die Ausrichtung (Koaxialität) der äußeren Manschette der Kupplungshälften mit einem Lineal oder einer Fühllehre. Die Schutzvorrichtung der Kupplung muss bei der Ausrichtung immer entfernt werden. Stellen Sie sicher, dass sie vor der Inbetriebnahme wieder angebracht wird. Die Kontrollen werden an 4 diametral entgegengesetzten Punkten vorgenommen; die Fehler müssen korrigiert werden, indem die Schrauben wo erforderlich gelöst werden, um die Füße der Halterung zu verschieben und eventuell kalibriert Blechen zwischenzulegen (ABB. 4).

EINE UNGENAUE AUSRICHTUNG KANN ZU VIBRATIONEN, BESCHÄDIGUNGEN DER LAGER UND DER KUPPLUNGEN SOWIE ZUM BRUCH DER WELLE FÜHREN.

5.2. LEITUNGEN

Beachten Sie bei der Installation der Leitungen die Angaben in Kapitel 7 von TEIL 1 sowie die folgenden Punkte:

- Montieren Sie die Pumpe nicht an schlecht ausgerichteten Leitungen;
- stützen Sie die Ansaug- und die Auslassleitung in geeigneter Weise ab, um eine Beeinträchtigung der Ausrichtung der Elektropumpe zu vermeiden;
- installieren Sie in den folgenden Fällen ein Rückschlagventil zwischen Pumpe und Auslasschieber:
 - wenn die Leitung lang ist;
 - wenn die effektive Förderhöhe groß ist;
 - wenn die Pumpe automatisch ist;

- wenn das Wasser in den Tank gepumpt wird;
- wenn zwei oder mehr Pumpen parallel betrieben werden;

d) Ansaugsystem:

- Die Ansaugleitung muss bezogen auf die Pumpe nach oben geneigt sein (mehr als 1/100), um die Bildung von Luftpfeilschlüssen zu vermeiden; die Kupplungen des Rohrs müssen so angegeschlossen werden, dass keine Luft angesaugt wird;
- die Ansaugleitung muss so kurz und gerade wie möglich sein;
- installieren Sie ein Reduzierstück in der Ansaugung, wie auf ABB. 2 gezeigt, um die Bildung von Luftpfeilschlüssen zu vermeiden.

5.3. ANFÜLLEN DER PUMPEN MD UND 3D

ACHTUNG DIESE ARBEITEN MÜSSEN MIT PERFEKT VER-SCHLOSSENER ELEKTRIK DER PUMPE VORGE-NOMMEN WERDEN.

- Schrauben Sie den Sechskantstopfen ab, der sich vorne am Pumpenkörper befindet;
- füllen Sie die Pumpen mithilfe eines Trichters bis zum Überlaufen mit Wasser;
- ziehen Sie den Sechskantstopfen wieder fest zu, um ein Eindringen von Luft zu vermeiden.

5.4. AUSBAU DER ELEKTROPUMPEN (ABB. 3)

Die Halterung der Pumpe der Serien 3M-MD-3D gestattet die Entfernung des Motorblocks für eventuelle Wartungsarbeiten, ohne dass der Körper von den Leitungen getrennt werden muss.

Gehen Sie beim Abbau des Motors der Elektropumpe 3S - 3LS - 3DS wie folgt vor:

- Entfernen Sie die beiden Schutzgitter (44) mit einem Schraubenzieher, indem Sie Druck auf das Zentrum ausüben, und ziehen Sie sie aus den Sitzen der Laterne (3) (Abb. 3B);
- lösen Sie die beiden Schrauben (215), mit denen die Kupplung (6) am Ende der Motorwelle befestigt ist; entfernen Sie die Schrauben (206), mit denen der Flansch des Motors am Flansch der Laterne befestigt ist. Entfernen Sie bei den Pumpen, die mit den Motoren mit Bauform IM 335 (B3/B5 das heißt mit Flansch und Füßen) (Abb. C und D), die Befestigungsschrauben an den Halterungen.

An diesem Punkt ist es möglich, den Motor durch axiale Verschiebung aus seinem Sitz zu nehmen. Der Wiedereinbau erfolgt in umgekehrter Reihenfolge.

Auf die Schrauben (215) die Gewindbremsen aufsetzen, so daß die Lockerung während der Bewegung vermieden wird.

5.5. AUSBAU DER ELEKTROPUMPEN 3S-3LS-3DS (ABB. 4)

Der Ausbau und die Inspektion aller internen Bauteile können ohne Entfernung des Pumpenkörpers und der Leitungen vorgenommen werden. Gehen Sie nach dem Isolieren der Pumpe von der Anlage (Schließen der Schieber, Abklemmen aller Anschlüsse, Entleeren des Pumpenkörpers) beim Ausbauen wie folgt vor:

- Kupplungsschutz
 - Motor mit eventueller Halterung
 - Halterung
 - Baugruppe Halterung mit Läufer und Dichtungsscheibe
- Der Wiedereinbau erfolgt in umgekehrter Reihenfolge.

MANUAL DE INSTRUCCIONES DE EMPLEO Y MANUTENCIÓN

PARTE 2

EL EXPLOTADOR SE DEBE ENCARGAR DE LA CONSERVACIÓN DE ESTE MANUAL

1. INTRODUCCIÓN

El presente manual de instrucciones está compuesto por dos partes: La PARTE 1 ilustra en modo general nuestra línea de productos y la PARTE 2 contiene informaciones específicas relativas a la electrobomba que usted ha adquirido. Estas dos publicaciones son complementarias y, por lo tanto, se debe asegurar de poseer las dos partes.

Es necesario atenerse a las disposiciones contenidas en el manual para lograr el máximo rendimiento y el funcionamiento correcto de la electrobomba. Si desea otras informaciones, póngase en contacto con el distribuidor autorizado más cercano a usted.

Si encuentra informaciones discordantes en ambas partes, atégase a las especificaciones del producto en la PARTE 2.

SE PROHÍBE TOTALMENTE LA REPRODUCCIÓN, INCLUSO PARCIAL, DE LAS ILUSTRACIONES Y/O DEL TEXTO.

En este manual de instrucciones se ha utilizado la siguiente simbología:

¡ CUIDADO

Riesgo de producir daños a la bomba o a la instalación



Riesgo de producir daños a las personas o a las cosas



Riesgos de naturaleza eléctrica

2. ÍNDICE

- | | |
|---|---------|
| 1. INTRODUCCIÓN | pág. 10 |
| 2. ÍNDICE | pág. 10 |
| 3. DESCRIPCIÓN Y EMPLEOS DE LA ELECTROBOMBA | pág. 10 |
| 4. DATOS TÉCNICOS | pág. 10 |
| 5. PREPARACIÓN PARA LA UTILIZACIÓN | pág. 11 |
| 6. ESQUEMAS Y PLANOS | pág. 36 |

3. DESCRIPCIÓN Y EMPLEOS DE LA ELECTROBOMBA

3.1. DESCRIPCIÓN

MODELO /Tipo	Acero inoxidable	Hierro fundido	Descripción
3M-3LM	X		Monobloque bomba
3D, MD		X	
3S-3LS	X		Monobloque con motores estándar con bridas y junta rígida
3DS		X	
3P-3LP	X		Acopladas al motor con junta elástica y base de soporte
3DP		X	
3PF-3LPF	X		
3DPF		X	Con eje libre (sin motor ni base)

Las electrobombas se emplean para mover agua fría y caliente (ver cap. 4) y se utilizan en instalaciones fijas. Están realizadas con materiales que garantizan una larga duración y una constancia de las prestaciones si se utilizan según las indicaciones del manual en la Parte 1 y 2. La construcción especial permite el desarme y la manutención del motor, la sustitución del rodete y de la junta mecánica sin tener que separar el cuerpo de la bomba de las tuberías de aspiración e impulsión. Se debe utilizar para caudales medianos y grandes, respetando las normas EN 733 DIN 24255 y otras normas europeas correspondientes.

3.2. EMPLEO PREVISTO

Las electrobombas se utilizan para las siguientes aplicaciones:
CIVILES: Levantamiento de agua, instalaciones de presurización, acondicionamiento, enfriamiento.

AGRICOLAS: Riego por aspersión o por desplazamiento.

INDUSTRIALES: Movimiento de agua, instancias de lavado, trasiego de líquidos moderadamente agresivos compatibles con el acero AISI 304/316 para los modelos de la serie 3/L.

Las electrobombas se deben utilizar según sus características técnicas.

3.3. EMPLEO NO PREVISTO

Las electrobombas Serie 3, 3D y MD no se puede utilizar para mover agua sucia, agua con presencia de ácidos y, por lo general, líquidos corrosivos, agua con temperaturas superiores a lo indicado en el cap. 4, agua de mar, líquidos inflamables y peligrosos en general.

Las electrobombas no deben funcionar nunca en ausencia de líquido.

4. DATOS TÉCNICOS

4.1. DATOS TÉCNICOS DE LAS BOMBAS SERIE 3

	U.M.	SERIE 3
Temperatura del líquido bombeado	°C	-10 +90 -10 +110 (H, HS, HW, WSW) -10 +120 (E, ES)
Diámetro de la sección de aspiración	mm	50-65-80-100
Diámetro de la sección de impulsión	mm	32-40-50-65-80
Presión máxima de ejercicio	MPa	1

4.2. DATOS TÉCNICOS DE LAS BOMBAS 3D, MD

	U.M.	3D, MD
Temperatura del líquido bombeado	°C	-5 +90 -5 +110 (H, HS, HW, WSW) -5 +120 (E)
Diámetro de la sección de aspiración	mm	50-65-80
Diámetro de la sección de impulsión	mm	32-40-50-65
Presión máxima de ejercicio	MPa	1

4.3. DATOS TÉCNICOS DE LOS MOTORES SERIE 3, 3D Y MD

TIPO	Con ventilación forzada T.E.F.C.
DATOS ELÉCTRICOS	Véase la placa de la electrobomba
PROTECCIÓN CONTRA SOBRECARGAS	MONOFÁSICA: Térmica con rearme automático TRIFÁSICA: Responsabilidad del instalador

4.4. INFORMACIONES SOBRE EL RUIDO AÉREO

Power kW	MOTOR					
	3_M		50 Hz		60 Hz	
	3D-MD	3S-3P	3_M	3S-3P	3_M	3S-3P
	Altura de eje	3DS-3DP	3D-MD	3S-3DP**	3D-MD	3S-3DP**
	Altura de eje	Altura de eje	LpA	LpA	LpA	LpA
			[dB] (A)*	[dB] (A)*	[dB] (A)*	[dB] (A)*
1,1	90	80	<70	<70	72	<70
1,5	90	80	<70	<70	72	70
2,2	90	90	<70	<70	72	70
3	100	100	71	<70	76	74
4	100	112	71	73	76	78
5,5	112	132	75	77	80	82
7,5	112	132	75	77	80	82
9,2	132	132	80	77	85	82
11	132	160	80	79	85	84
13	132	-	80(MD)	-	-	-
15	132	160	80	79	85	84
15	160	160	83-82	79	88-87	84
18,5	160	160	83-82	79	88-87	84
22	160	180	83-82	80	88-87	85
30	-	200	-	82	-	87
37	-	200	-	82	-	87
45	-	225	-	85	-	90
55	-	200	-	86	-	91

Power kW	MOTOR		4 polos 50 Hz	
	3_M	3S-3P	3_M-3D-MD	3S-3P-3DS-3DP**
	Altura de eje	Altura de eje	LpA dB(A)*	LpA dB(A)*
≤3	71-100	71-100	<70	<70

* Nivel de presión sonora - Media de los trazados a 1 m de distancia de la bomba. Tolerancia ±2.5 dB.

** Nivel de presión sonora de las bombas equipadas con motor AEG.

EL CONSTRUCTOR SE RESERVA LA POSIBILIDAD DE MODIFICAR LOS DATOS TÉCNICOS EN ARAS DE MEJORÍAS Y ACTUALIZACIONES.

5. PREPARACIÓN PARA LA UTILIZACIÓN

CUIDADO PARA LEVANTAR O DESPLAZAR LA ELECTROBOMBA SE DEBE UTILIZAR UNA CUERDA ADECUADA AL PESO SIN INCLINARLA EXCESIVAMENTE (MAX 20°) (FIG. 1);

5.1. INSTALACIÓN

Para la instalación de las bombas se debe seguir lo indicado en la PARTE 1 en el capítulo 7.2 y los siguientes puntos:

- Utilizar tuberías del diámetro apropiado, teniendo en cuenta que el diámetro de aspiración (lado delantero de la bomba) es diferente de el de impulsión (lado superior de la bomba), (ver cap.4).

5.1.1. PARA LAS ELECTROBOMBAS 3P-3LP-3DP

Los grupos de la serie 3P - 3LP - 3DP están montados sobre una base. Debido a que los grupos a instalar tienen poco peso y evitando escasas cargas a través de las tuberías, no es indispensable una base de cimentación. No obstante, una base de cimentación mejoraría la inserción de un recipiente de recolección cuando es necesario realizar el vaciado del cuerpo de la bomba, y podría servir como realzo de seguridad cuando existe el peligro de inundación del suelo. Cuando los grupos se colocan directamente en el suelo es suficiente introducir en el cemento sólo los términos de cimentación.

Aunque la bomba y el motor hayan sido alineados en la fábrica, la base pudiera experimentar distorsiones cuando los tornillos de bloqueo se fijan durante la instalación. Para la alineación se debe verificar, con comparador o un calibre, que la distancia entre los semiacoplamientos sea igual a lo largo de toda la periferia. Además, controlar con una regla o un comparador, la alineación (coaxialidad) del segmento externo de los semiacoplamientos. La protección del acoplamiento se debe quitar para la alineación. Asegurarse de ponerla de nuevo antes del funcionamiento. Los controles se deben realizar en cuatro puntos completamente opuestos; los errores se deben corregir, aflojando o quitando los tornillos donde sea necesario, para desplazar los pies en la base y añadir eventualmente espesores calibrados (FIG 4).

UNA ALINEACIÓN IMPRECISA PUEDE PROVOCAR VIBRACIONES, DAÑOS DE LOS COJINETES Y DE LOS ACOPLAMIENTOS Y ROTURA DE LOS EXTREMOS DEL EJE.

5.2. TUBERÍAS

Para la instalación de las tuberías, seguir lo indicado en la PARTE 1 en el capítulo 7 y los siguientes puntos:

- a) No montar la bomba en tubos desalineados;
- b) Usar un soporte adecuado para tuberías de aspiración y de impulsión, para evitar dañar la alineación de la electrobomba;
- c) Instalar una válvula de retención y el registro en la sección de impulsión en los siguientes casos:
 - Cuando la tubería es larga;
 - Cuando la altura de elevación efectiva es alta;
 - Cuando la bomba es automática;
 - Cuando el agua se bombea en el depósito;
 - Cuando dos o más bombas funcionan en paralelo;

d) Sistema de aspiración:

1. La tubería de aspiración debería estar inclinada hacia arriba (más de 1/100) respecto a la bomba para evitar la formación de sacos de aire. Los acoplamientos del tubo se deben fijar en modo tal de evitar aspiraciones de aire;
2. La tubería de aspiración debe ser lo más corta y derecha posible;
3. Instalar el reductor de aspiración como se indica en FIG.2 para evitar la formación de sacos de aire.

5.3. LLENADO DE LAS BOMBAS MD Y 3D

CUIDADO ESTA OPERACIÓN SE DEBE EFECTUAR CON LA BASE ELÉCTRICA DEL MOTOR PERFECTAMENTE CERRADA.

- a) Aflojar el tapón hexagonal situado en la parte delantera del cuerpo de la bomba;
- b) Con la ayuda de un embudo, llenar de agua la bomba hasta el desbordamiento.
- c) Apretar el tapón hexagonal hasta bloquearlo para impedir las filtraciones de aire.

5.4. DESMONTAJE DE LAS ELECTROBOMBAS (FIG.3)

El soporte de la bomba de la serie 3M-MD-3D permite, para eventuales actividades de mantenimiento, la extracción del bloque motor sin tener que separar el cuerpo de la tubería.

Para el desarme del motor de la electrobomba 3S - 3LS - 3DS es necesario proceder como sigue:

- Con la ayuda de un destornillador quitar las dos redes de protección (44) haciendo presión hacia el centro y extraerlas de los alojamientos de la jaula (3) (fig. 3B);
- Aflojar los dos tornillos (215) que bloquean el acoplamiento (6) en el extremo del eje motor; quitar los tornillos (206) que conectan la brida del motor a la brida de la jaula. Para las bombas acopladas a motores en forma constructiva IM 335 (B3/B5 es decir con brida y pies)(fig. C y D), quitar los tornillos de fijación a los sostenes.

Ahora es posible separar el motor de su alojamiento con un desplazamiento axial. El remontaje se realiza con el procedimiento inverso.

Aplicar traba para roscas en los tornillos (215) para evitar que se suelten durante el funcionamiento.

5.5. DESMONTAJE DE LAS ELECTROBOMBAS 3S-3LS-3DS (FIG. 4)

El desarme y la inspección de todas las partes internas se realiza sin separar el cuerpo de la bomba y las tuberías. Después de haber aislado la electrobomba de la instalación (cerrar los registros, desconectar todas las conexiones, vaciar el cuerpo de la bomba) proceder al desarme siguiendo la secuencia que se indica abajo:

- Protección del acoplamiento
- Motor con eventual sostén
- Sostén de soporte
- Grupo de soporte con rodete y disco portajunta

El remontaje se realiza con el procedimiento inverso.

INSTRUKTIONSBOK FÖR DRIFT OCH UNDERHÅLL DEL 2

SKA FÖRVARAS AV ANVÄNDAREN

1. INLEDNING

Denna instruktionsbok består av två häften: DEL 1, innehåller allmänna informationer gällande vår produktion och DEL 2 innehåller specifika informationer gällande elpumpen som du köpt. De två utgåvorna kompletterar varandra och därför ska du kontrollera att du har båda två. Följ anvisningarna i denna för bästa resultat och korrekt funktion av elpumpen. För ytterligare information, kontakta närmaste auktoriserade återförsäljare. Om det finns motsägande informationer i de två delarna, håll dig till produktens anvisningar i DEL 2.

DET ÄR FÖRBJUDET ATT KOPIERA, ÄVEN TILL EN DEL, ILLUSTRATIONER OCH/ELLER TEXT.

I instruktionsbokens text används följande symboler:

VARNING

Risk för skada på pumpen eller anläggningen



Risk för person- eller materialskada



Risk för elstöt

2. INNEHÅLLSFÖRTECKNING

1. INLEDNING sida 12
2. INNEHÅLLSFÖRTECKNING sida 12
3. BESKRIVNING OCH DRIFTER AV ELPUMPEN sida 12
4. TEKNISKA SPECIFIKATIONER sida 12
5. FÖRBEREDELSE INFÖR ANVÄNDNINGEN sida 13
6. SCHEMAN OCH RITNINGAR sida 36

3. BESKRIVNING OCH ANVÄNDNING AV ELPUMPEN

3.1. BESKRIVNING

MODELL/typ	Rostfritt stål	Gjutjärn	Beskrivning
3M-3LM	X		Pump i ett stycke
3D, MD		X	
3S-3LS	X		Pump i ett stycke med flänsade standardmotorer och styv koppling
3DS		X	
3P-3LP	X		Kopplade till motor med flexibel koppling och stödbas
3DP		X	
3PF-3LPF	X		Med fri axel (utan motor och bas)
3DPF		X	

Elpumparna används för att sätta i rörelse kallt och varm vatten (se kap. 4) och används för fasta installationer. De ha tillverkats av material som garanterar en lång varaktighet och konstanta prestationer om de används enligt anvisningarna i handboken del 1 och 2.

Den specifika konstruktionen gör att motorn kan monteras ner och underhållas, rotn och den mekaniska isoleringen kan bytas ut utan att pumpkroppen behövs monteras ner från sug- och matningsslangarna. Är förutsedda för medelstora och stora flöden enligt normen EN 733 DIN 24255 och andra motsvarande europadirektiv.

3.2. FÖRUTSEDD DRIFT

Elpumparna ska användas till följande:
 HUSHÅLLSBRUK: lyftning vatten, tryckanläggningar, luftkonditionering, kylsystem.
 JORDBRUK: bevattning med regnvatten eller med flödnig.
 INDUSTRIBRUK: sätta i rörelse vatten, tvättanläggningar, överföring av lätt aggressiva vätskor kompatibla med stål AISI 304/316 för modellerna i serien 3/3L.
 Använd elpumpen med hänsyn till dess tekniska specifikationer.

3.3. EJ FÖRUTSEDD DRIFT

Elpumparna Serie 3, 3D och MD kan inte användas för att sätta i rörelse smutsigt vatten, vatten som innehåller syror och i allmänhet korrosiva vätskor, vatten med temperaturer som överstiger anvisningarna i kap. 4, havsvatten, antändbara och i allmänhet farliga vätskor.
Elpumparna får aldrig sättas i funktion utan vätska.

4. TEKNISKA SPECIFIKATIONER

4.1. TEKNISKA SPECIFIKATIONER SERIE 3

	M.E.	SERIE 3
Temperatur pumpad vätska	°C	-10 +90 -10 +110 (H, HS, HW, WSW) -10 +120 (E, ES)
Insugningsdiameter	mm	50-65-80-100
Matningsdiameter	mm	32-40-50-65-80
Högsta drifttryck	MPa	1

4.2. TEKNISKA SPECIFIKATIONER 3D, MD

	M.E.	3D, MD
Temperatur pumpad vätska	°C	-5 +90 -5 +110 (H, HS, HW, WSW) -5 +120 (E)
Insugningsdiameter	mm	50-65-80
Matningsdiameter	mm	32-40-50-65
Högsta drifttryck	MPa	1

4.3. TEKNISKA SPECIFIKATIONER MOTORER SERIE 3, 3D OCH MD

TYP	Med fläktstyrd luftcirkulation T.E.F.C.
ELDATA	Se elpumpens skylt
SKYDD MOT ÖVERBELASTNINGAR	ENFAS: termisk med automatisk återställning TREFAS: utförs av installatören

4.4. INFORMATION ANGAENDE BULLERSTÖRNINGAR

Power kW	MOTOR				50 Hz		60 Hz	
	3_M 3D-MD	3S-3P 3DS-3DP	3_M 3D-MD	3S-3P 3DS-3DP**	3_M 3D-MD	3S-3P 3DS-3DP**	3_M 3D-MD	3S-3P 3DS-3DP**
	Axelhöjd	Axelhöjd	LpA [dB] (A)*	LpA [dB] (A)*	LpA [dB] (A)*	LpA [dB] (A)*	LpA [dB] (A)*	LpA [dB] (A)*
1,1	90	80	<70	<70	72	<70		
1,5	90	90	<70	<70	72	70		
2,2	90	90	<70	<70	72	70		
3	100	100	71	<70	76	74		
4	100	112	71	73	76	78		
5,5	112	132	75	77	80	82		
7,5	112	132	75	77	80	82		
9,2	132	132	80	77	85	82		
11	132	160	80	79	85	84		
13	132	-	80(MD)	-	-	-		
15	132	160	80	79	85	84		
15	160	160	83-82	79	88-87	84		
18,5	160	160	83-82	79	88-87	84		
22	160	180	83-82	80	88-87	85		
30	-	200	-	82	-	87		
37	-	200	-	82	-	87		
45	-	225	-	85	-	90		
55	-	200	-	86	-	91		

Power kW	MOTOR		4 poler 50 Hz	
	3_M 3D-MD	3S-3P 3DS-3DP	3_M-3D-MD	3S-3P 3DS-3DP**
	Axelhöjd	Axelhöjd	LpA dB(A)*	LpA dB(A)*
≤ 3	71-100	71-100	<70	<70

* Ljudtryckets nivå – Genomsnitt för mätningarna på 1 m avstånd från pumpen. Tolerans ± 2,5 dB.

** Ljudtrycksnivå på pumpar utrustade med AEG-motorn.

TILLVERKAREN FÖRBEHÅLLER SIG RÄTTEN ATT ÄNDRA PÅ DE TEKNISKA SPECIFIKATIONERNA FÖR ATT FÖRBÄTTRA OCH UPPDATERA PRODUKTEN.

5. FÖRBEREDELSE INFÖR ANVÄNDNINGEN

VARNING FÖR ATT LYFTA ELLER FLYTTA ELPUMPEN, ANVÄND EN LÄMPLIG REM FÖR VIKTEN UTAN ATT LUTA DEN FÖR MYCKET (MAX 20°) (FIG. 1);

5.1. INSTALLATION

För att installera pumpar, följ anvisningarna i DEL 1, kapitel 7.2 och följande:

- använd slangar med lämplig diameter och tänk på att insugningens diameter (på pumpens framdel) skiljer sig från matningens (pumpens övre del) (se kap. 4).

5.1.1. FÖR ELPUMPARNA 3P-3LP-3DP

Grupperna ur serien 3P - 3LP - 3DP monteras på basen. Eftersom det är jämviktsgrupper ska installeras och genom att förutse låta belastningar genom slangarna, är inte ett fundament nödvändigt. Ett upplyft fundament gör det dock lättare att föra in en uppsamlingsbehållare då en tömning behövs göras av pumpkroppen. Den fungerar som en säkerhetshöjd då det finns risk för översvärmning av golvet. Då enheterna placeras direkt på golvet, räcker det att förankra endast fundamentbultarna i cementgolvet.

Även om pumpen och motorn är fabriksinställda, kan fundamentet ut-sättas för förvanskningar då stoppskruvarna fästs under installationen. För inställningen, kontrollera med ett mätinstrument att avståndet mellan halvkopplingarna är lika långs hela omkretsen. Kontrollera även, men en linje eller komparator, uppställningen av halvkopplingarnas ut-vändiga sida. Kopplingens skydd ska avlägsnas för uppställningen. Se till att sätta tillbaka den innan idriftsättningen. Kontrollera ska utföras på fyra rakt motsatta punkter. Fel ska korrigeras, genom att lossa eller skruva åt skruvarna där det är nödvändigt, för att flytta fötterna på basen och eventuellt lägga till passningsbitar (FIG. 4).

EN FELAKTIG UPPSTÄLLNING KAN ORSAKA VIBRATIONER, SKADA PÅ LAGREN OCH KOPPLINGARNA OCH FÖRSTÖRA AXELNS ÄNDA.

5.2. SLANGAR

För att installera slangarna, följ anvisningarna i DEL 1, kapitel 7 och följande:

- montera inte pumpen på slangar som inte är raka;
- använd ett lämpligt stöd för sug- och matarslangen för att undvika att ställa elpumpens anpassning på spel;
- installera en ventil som förhindrar sughvertverkan mellan pumpen och matningens slidventil i de följande fallen:
 - då slangens längd;
 - då det effektiva värdet är högt;

- då pumpen är automatisk;
- då vattnet pumpas i tanken;
- då två eller fler pumpar fungerar samtidigt;

d) sugsystem:

- sugslangen bör lutas uppåt (över 1/100) i förhållande till pumpen för att undvika att det bildas lufthål. Slangens kopplingar måste fästas för att undvika en insugning av luft;
- insugningsslangens ska vara så kort och rak som möjligt;
- installera sugreduktorn enligt FIG.2 för att undvika att det bildas lufthål.

5.3. PÅFYLNING AV PUMPEN MD OCH 3D

VARNING OPERATIONEN SKA UTFÖRAS MED MOTORN'S ELEKTRISKA HÅLLARE HELT STÅNGD

- Skruva loss den sexkantiga tappen som sitter överst framme på pumpkroppen;
- fyll på vatten i pumpen med hjälp av en tratt upp till märkt nivå;
- skruva tillbaka den sexkantiga tappen helt och hållet för att förhin-dra att luft tränger in.

5.4. NEDMONTERING AV ELPUMPEN (FIG.3)

Pumpens stöd ur serien 3M-MD-3D Gör att motorenheten kan tas bort, för eventuella underhåll, utan att kroppen behövs tas bort från rörled-ningen.

För att montera ner motorn från elpumpen 3S - 3LS - 3DS, gör så här:

- avlägsna de två skyddsneten (44) med hjälp av en skruvmejsel tryck mot mitten och dra ut dem från lanternens säten (3) (fig. 3B);
- skruva loss de två skruvarna (215) som låser kopplingen (6) på motoraxelns ända. Skruva loss skruvarna (206) som kopplar mo-torns fläns till lagerhusets fläns. För pumpar konstruktivt kopplade till motorerna IM 335 (B3/B5 dvs med fläns och fötter) (fig. C och D), avlägsna stoppskruvarna från stöden.

På denna punkt kan man avlägsna motorn från dess säte med en axiell förflyttning. Monteringens görs i omvänd ordning.

Använd läsvätska på skruvarna (215) så att dessa inte lossar under driften.

5.5. NEDMONTERING AV ELPUMPARNA 3S-3LS-3DS (FIG. 4)

Nedmonteringen och kontrollen av samtliga invändiga delar görs utan att ta bort pumpkroppen och rörledningarna. Efter att ha isolerat el-pumpen från anläggningen (stäng luckan, avlägsna kopplingarna, töm pumpkroppen), fortgå med nedmonteringen genom att följa sekvensen nedan:

- skydd koppling
 - motor med eventuellt stöd
 - hållare för stöd
 - komplett stödenhet för rotor och tätningens hållarskiva
- monteringens görs i omvänd ordning.

SV

BRUGS- OG VEDLIGEHOLDESESANVISNINGER - AFSNIT 2

BØR OMHYGGELEGT OPBEVARES AF BRUGER

1. INDLEDNING

Denne brugsanvisning består af to bind: AFSNIT 1 indeholder generelle oplysninger om alle vores produkter, mens AFSNIT 2 indeholder de specifikke oplysninger vedrørende den elektropumpe, De har købt. De to udgivelser er indbyrdes komplementære og De bør derfor kontrollere at De er i besiddelse af begge.

Overhold alle anvisningerne heri, med henblik på at opnå optimal ydelse og korrekt funktion af elektropumpen. Henvend Dem til den nærmeste autoriserede forhandler, hvis De får behov for flere oplysninger. Hvis der forekommer modstridende oplysninger i de to afsnit, gælder de specifikke produktoplysninger i AFSNIT 2.

ALLE FORMER FOR REPRODUKTION, OGSÅ DELVIS, AF ILLUSTRATIONERNE OG/ELLER TEKSTEN ER FORBUDT.

I denne vejledning, bruges følgende symbolanvendelse:

ADVARSEL Risiko for at forårsage skade på pumpen eller anlægget



Risiko for at forårsage skade på personer eller ting



Risiko med relation til el

2. INDHOLDSFORTEGNELSE

- | | |
|---|---------|
| 1. INDLEDNING | side 14 |
| 2. INDHOLDSFORTEGNELSE | side 14 |
| 3. BESKRIVELSE OG BRUG AF ELEKTROPUMPEN | side 14 |
| 4. TEKNISKE SPECIFIKATIONER | side 14 |
| 5. BRUGSFORBEREDELSE | side 15 |
| 6. DIAGRAMMER OG TEGNINGER | side 36 |

3. BESKRIVELSE OG BRUG AF ELEKTROPUMPEN

3.1. BESKRIVELSE

MODEL/Type	Rustfrit stål	Støbejern	Beskrivelse
3M-3LM	X		Cylinderblokpumpe
3D, MD		X	Cylinderblokpumpe
3S-3LS	X		Cylinderblok med flangeudstyrede standardmotorer og stift samlestykke
3DS		X	Sammenkoblet med motor, med elastisk samlestykke og støttesokkel
3P-3LP	X		Sammenkoblet med motor, med elastisk samlestykke og støttesokkel
3DP		X	Sammenkoblet med motor, med elastisk samlestykke og støttesokkel
3PF-3LPF	X		Med frilagt akse (uden motor og sokkel)
3DPF		X	Med frilagt akse (uden motor og sokkel)

Elektropumperne anvendes til håndtering af koldt eller varmt vand (jfr. kap. 4) og benyttes ved stationære installationer. De er udført i et materiale, der sikrer en lang levetid og en konstant høj ydelse, hvis de anvendes i henhold til vejledningerne i anvisningernes Afsnit 1 og 2.

Deres særlige opbygning tillader en demontering og vedligeholdelse af motoren, udskiftning af pumpehjulet og den mekaniske pakning, uden at skulle fjerne pumpekorpset fra opsuignings- og afledningsrørsystemet. Pumperne er bygget til middelstore og store kapaciteter i henhold til standarderne EN 733 DIN 24255 og de andre tilsvarende europæiske forskrifter.

3.2. FORUDSET BRUG

Elektropumperne kan benyttes til de følgende formål:

CIVILE: vandhævning, trykparbejdningsanlæg, konditionering, afkøling.

LANDBRUG: sprinklervanding eller overrisling.

INDUSTRI: vandhåndtering, vaskeanlæg, omhældning af lettere aggressive væsker, der er kompatible med rustfrit stål af typen AISI 304/316, på modeller af serien 3/3L.

Benyt elektropumpen i funktion af dens tekniske egenskaber.

3.3. UFORUDSET BRUG

Elektropumpeserien 3, 3D og MD kan ikke benyttes til håndtering af snavset vand, vand med syreindhold og ætsende væsker i almindelighed, vand med en temperatur der overstiger anvisningerne i kap. 4, havvand, brændbare væsker og farlige væsker i almindelighed.

Elektropumperne må aldrig køre uden væske.

4. TEKNISKE SPECIFIKATIONER

4.1. SPECIFIKATIONER PUMPERSERIE 3

	U.M.	SERIE 3
Temperatur på pumpevæske	°C	-10 +90 -10 +110 (H, HS, HW, WSW) -10 +120 (E, ES)
Diameter opsuigning	mm	50-65-80-100
Diameter afledning	mm	32-40-50-65-80
Maksimalt driftstryk	MPa	1

4.2. PUMPE SPECIFIKATIONER 3D, MD

	U.M.	3D, MD
Temperatur på pumpevæske	°C	-5 +90 -5 +110 (H, HS, HW, WSW) -5 +120 (E)
Diameter opsuigning	mm	50-65-80
Diameter afledning	mm	32-40-50-65
Maksimalt driftstryk	MPa	1

4.3. SPECIFIKATIONER MOTOR SERIE 3, 3D OG MD

TYPE	Forceret ventilation T.E.F.C.
ELEKTRISKE DATA	Jfr. elektropumpens skilt
OVERBELASTNINGS-BESKYTTELSE	MONOFASE: termofafbryder med automatisk genoprustning TREFASE: skal udføres af installatøren

4.4. OPLYSNINGER VEDRØRENDE LUFTSTØJ

Effekt kW	MOTOR		50 Hz		60 Hz	
	3_M	3S-3P	3_M	3S-3P	3_M	3S-3P
	3D-MD	3DS-3DP	3D-MD	3DS-3DP**	3D-MD	3DS-3DP**
	Aksehøjde e	Aksehøjde e	LpA [dB] (A)*	LpA [dB] (A)*	LpA [dB] (A)*	LpA [dB] (A)*
1,1	90	80	<70	<70	72	<70
1,5	90	90	<70	<70	72	70
2,2	90	90	<70	<70	72	70
3	100	100	71	<70	76	74
4	100	112	71	73	76	78
5,5	112	132	75	77	80	82
7,5	112	132	75	77	80	82
9,2	132	132	80	77	85	82
11	132	160	80	79	85	84
13	132	-	80(MD)	-	-	-
15	132	160	80	79	85	84
15	160	160	83-82	79	88-87	84
18,5	160	160	83-82	79	88-87	84
22	160	180	83-82	80	88-87	85
30	-	200	-	82	-	87
37	-	200	-	82	-	87
45	-	225	-	85	-	90
55	-	200	-	86	-	91
Power kW	MOTOR		4 poler 50 Hz			
	3_M	3S-3P	3_M-3D-MD		3S-3P-3DS-3DP**	
	Aksehøjde e	Aksehøjde e	LpA dB(A)*		LpA dB(A)*	
≤ 3	71-100	71-100	<70		<70	

* Støjtrykiveau – Gennemsnittet af målingerne, udført i en afstand af en meter fra pumpen. Tolerance ± 2,5 dB.

** Støjtrykiveau på pumperne med AEG-motor.

FABRIKANTEN FORBEHOLDER SIG RETTIGHEDEN TIL AT ÆNDRER DE TEKNISKE SPECIFIKATIONER, I FORBINDELSE MED FORBRINGER OG OPDATERINGER.

5. BRUGSFORBEREDELSE

ADVARSEL BENYT ET PASSENDE LØFTEKABEL NÅR ELEKTROPUMPEN LØFTES ELLER FLYTTES OG UNDGÅ EN OVERDREVEN HÆLDNING (MAX 20°) (FIG. 1);

5.1. INSTALLATION

Følg anvisningerne i AFSNIT 1, kapitel 7.2, og de nedenstående punkter, ved installation af pumperne:

- benyt rørsystemer med en passende diameter, og tag højde for at opsuigningsdiametere (pumpens forside) er anderledes end aflædningsdiametere (pumpens overside), (jfr. kap. 4).

5.1.1. TIL ELEKTROPUMPER 3P-3LP-3DP

Grupperne i serien 3P – 3LP – 3DP er sokkelmonterede. Da grupperne, der skal installeres, har en begrænset vægt og idet rørsystemet udsættes for en ringe påvirkning, er et støbt fundament ikke strengt nødvendigt. Et højere, støbt fundament vil dog lette handlingerne omkring placering af opsamlingsbeholderen, når der opstår behov for at tømme pumpekorpset, og virke som en sikkerhedsforanstaltning imod faren ved oversvømmelse af gulvet. Hvis grupperne placeres direkte på gulvet, er det tilstrækkeligt at drukne fundamentboltene direkte i cementen. Selvom pumpen og motoren er blevet linieret på fabrikken, kan soklen blive vredet ud af placering, når blokeringskruene skrues fast under installationen. Ved liniering kontrolleres det, med et længdesammenligningsinstrument eller en kaliber, at halvkoblingernes afstand er ens langs hele ydersiden. Kontroller ydermere, med lineal eller længdesammenligningsinstrumentet, at halvkoblingernes udvendige zone er linieret (koaksialt). Koblingsbeklædningen skal fjernes under linieringen. Sørg for at beklædningen sættes på igen, inden start. Kontrollen skal udføres på fire, diametralt modsatte punkter; fejlindstillinger skal rettes ved at løsne eller fjerne skrueene, om nødvendigt, så støttebenene på kan flyttes på soklen og indsæt eventuelt kalibrerede metalindsatser (FIG. 4).

EN UPRÆCIS LINIERING KAN FORÅRSAGE VIBRATIONER, BESKADIGELSE AF KUGLELEJERNE OG SAMLESTYKKERNE SAMT BRUD PÅ AKSELSPIDSEN.

5.2. RØRSYSTEMER

Følg anvisningerne i AFSNIT 1, kapitel 7, og de nedenstående punkter, ved installation af rørsystemet:

- monter aldrig pumpen på ulinierede rør;
- benyt en egnet understøtning af opsuignings- og aflædningsrørsystemet, for at undgå at elektropumpens liniering kompromitteres;
- installer en kontraventil mellem pumpen og skodden på aflædningslinien, i følgende tilfælde:
 - hvis selve rørsystemet er langt;
 - hvis den reelle løftehøjde er stor;

- hvis pumpen er automatisk;
 - hvis vandet pumpes over i en beholder;
 - ved to eller flere pumper i parallel drift;
- d) opsuigningssystem:
- hældningen på opsuigningsrør skal have en stigning (på over 1/100) i forhold til pumpen, for at undgå at der opstår luftlommer. Rørets samlestykker skal fastgøres således at de forebygger luftindsugning;
 - opsuigningsrør skal være så kort og lige som muligt;
 - installer en sugningsregulator, som anvist i FIG. 2, for at undgå at der opstår luftlommer.

5.3. VÆSKEPÅFYLDNING MD OG 3D

ADVARSEL DENNE HANDLING SKAL AFVIKLES MED MOTORENS STRØMFORDELER FULDSTÆNDIGT LUKKET

- Løsn det sekskantede dæksel, anbragt frontalt, for oven på pumpekorpset;
- fyld, ved hjælp af en fragt, pumpen helt op med vand.
- skru det sekskantede dæksel på og stram til så det blokeres, for at hindre luftinfiltration.

5.4. DEMONTERING AF ELEKTROPUMPER (FIG. 3)

Pumpens understøtning, på serien 3M-MD-3D, giver mulighed for at fjerne motorblokken, ved eventuelle vedligeholdelsesindgreb, uden at skulle koble korpset af rørsystemet.

Ved afmontering af motoren på elektropumpen 3S - 3LS - 3DS, er det påkrævet at udføre følgende procedure:

- fjern, ved hjælp af en skrutrækker, begge beskyttelsesnet (44) ved at trykke dem i retning af midten og trække dem ud af lanternesædet (3) (fig. 3B);
- løsn de to skrue (215), der blokerer samlestykket (6) på motorakselspidsen; fjern skrueene (206), der forbinder motorflangen med lanternens flange. Ved sammenkoblede pumper med motorer i udformningen IM 335 (B3/B5 eller rettere med flange og støtteben) (fig. C og D), fjernes fæsteskrue fra holderne.

Det er nu muligt at tage motoren ud af sædet med en aksial flytning. Motoren monteres igen i omvendt rækkefølge. Sprøjt låsevæske på skrueene (215) for at undgå, at de løsner sig i forbindelse med brug.

5.5. AFMONTERING AF ELEKTROPUMPER 3S-3LS-3DS (FIG. 4)

Afmontering og inspektion af alle de interne elementer, afvikles uden at fjerne pumpekorpset og rørsystemet. Efter at elektropumpen er blevet isoleret fra anlægget (luk for skodderne, frakobl alle tilslutningerne; tøm pumpekorpset), foretages afmonteringen i henhold til nedenstående sekvens.

- samlestykkebeskyttelse
 - motor med eventuel holder
 - understøtningsholder
 - holdergruppe, inklusiv pumpehjul og pakningskiveholder
- Motoren monteres igen i omvendt rækkefølge.

DA

KÄYTTÖ- JA HUOLTO-OHJE – OSA 2 SÄILYTÄ TÄMÄ OHJE!

1. JOHDANTO

Tämä käyttöohje on kaksiosainen: OSA 1 sisältää yleiset tiedot, jotka koskevat kaikkia tuotteitamme, ja OSA 2 sisältää erityiset tiedot, jotka koskevat ostamaasi sähköpumpua. Osat täydentävät toisiaan, joten varmista, että sinulla on käytössäsi molemmat osat.

Noudata niihin sisältyviä ohjeita, niin sähköpumppu toimii mahdollisimman tehokkaasti ja moitteettomasti. Lisätietoja saat tarvittaessa lähimmäältä valtuutetulta jälleenmyyjältä.

Mikäli näiden kahden osan sisältämissä ohjeissa on ristiriitaisuuksia, noudata OSAN 2 ohjeita.

KUVIEN JA TEKSTIN OSITTAINENKIN JÄLJENTÄMINEN ON KIELLETTY.

Ohjekirjassa käytetään seuraavia symboleja:

HUOMIO Pumpun tai laitteen vahingoittumisvaara



Henkilö- tai omaisuusvahingon vaara



Sähköiskun vaara

2. SISÄLLYS

- | | |
|---------------------------------|-------|
| 1. JOHDANTO | s. 16 |
| 2. SISÄLLYS | s. 16 |
| 3. SÄHKÖPUMPUN KUVAUS JA KÄYTTÖ | s. 16 |
| 4. TEKNISET TIEDOT | s. 16 |
| 5. KÄYTÖN VALMISTELU | s. 16 |
| 6. KAAVIOT JA KUVAT | s. 37 |

3. SÄHKÖPUMPUN KUVAUS JA KÄYTTÖ

3.1. KUVAUS

MALLI /Tyyppi	Ruostumatonta teräs	Valurauta	Kuvaus
3M-3LM	X		Yksiosainen teräspumppu
3D, MD		X	
3S-3LS	X		Yksiosainen laippamootorilla ja jäykällä liitoksella varustettu
3DS		X	
3P-3LP	X		Kytetty moottoriin joustavalla liitoksella ja alustalla
3DP		X	
3PF-3LPF	X		Vapaalla akselilla (ilman moottoria ja alustaa)
3DPF		X	

Sähköpumppuja käytetään siirtämään kylmää ja kuumaa vettä (katso kohta 4) kiinteissä asennuksissa. Ne on valmistettu kestävästä materiaalista, jotka takaavat suorituskyvyn säilymisen pitkään, kun niitä käytetään käyttöohjeen osien 1 ja 2 ohjeiden mukaisesti.

Erytynen rakenne mahdollistaa moottorin purkamisen ja huollon, juoksupyörän ja tiivistysholkin vaihdon irrottamatta pumpun pesää imu- ja painepuolen putkista. Tarkoitettu keskikokoisiin ja suuriin sovelluksiin standardin EN 733 DIN 24255 ja muiden vastaavien eurooppalaisten standardien mukaisesti.

3.2. SALLITTU KÄYTTÖ

Sähköpumppuja voidaan käyttää seuraaviin sovelluksiin: SIVILIKÄYTTÖ: veden nosto, painelaitokset, ilmastointi, jäähdytys MAATALOUS: sadevesi- ja tulvituskastelu TEOLLISUUS: veden siirto, pesulaitokset, heikosti syövyttävien nesteiden

siirrot astiasta toiseen, varmistettava yhteensopivuus sarjan 3/3L mallaisa teräkseen AISI 304/316.

Sähköpumppujen käytössä on huomioitava niiden tekniset ominaisuudet.

3.3. KIELLETTY KÄYTTÖ

Sarjan 3, 3D ja MD sähköpumppuilla ei saa pumpata likaista vettä, happoa sisältävää vettä eikä yleensäkaan korroosioivia nesteitä eikä myöskään vettä, jonka lämpötila ylittää kohdassa 4 määritellyt arvot, merrivettä, helposti syttyviä nesteitä eikä muitakaan vaarallisia nesteitä. Sähköpumppuja ei saa koskaan käyttää kuivina.

4. TEKNISET TIEDOT

4.1. TEKNISET TIEDOT: SARJA 3

	my.	SERJA 3
Pumpattavan nesteen	°C	-10 +90 -10 +110 (H, HS, HW, WSW) -10 +120 (E, ES)
Imuyhde	mm	50-65-80-100
Paineyhde	mm	32-40-50-65-80
Suurin käyttöpain	MPa	1

4.2. TEKNISET TIEDOT: PUMPPU 3D, MD

	my.	3D, MD
Pumpattavan nesteen	°C	-5 +90 -5 +110 (H, HS, HW, WSW) -5 +120 (E)
Imuyhde	mm	50-65-80
Paineyhde	mm	32-40-50-65
Suurin käyttöpain	MPa	1

4.3. MOOTTORIEN TEKNISET TIEDOT: SARJA 3, 3D JA MD

TYYPPI	Mekaaninen ilmanvaihto TEFC
SÄHKÖISET TIEDOT	Katso sähköpumppun kilpi
YLIKUORMITUSUOJA	YKSIVAIHEINEN: lämpösuoja, automaattipalautus KOLMIVAIHEINEN: asentaja hankkii

4.4. MELUTIETOJA

Teho kW	MOOTTORI		50 Hz		60 Hz	
	3_M 3D-MD Akselin korkeus	3S-3P 3DS-3DP Akselin korkeus	3_M 3D-MD LpA [dB] (A)*	3S-3P 3DS-3DP** LpA [dB] (A)*	3_M 3D-MD LpA [dB] (A)*	3S-3P 3DS-3DP** LpA [dB] (A)*
1,1	90	80	<70	<70	72	<70
1,5	90	90	<70	<70	72	70
2,2	90	90	<70	<70	72	70
3	100	100	71	<70	76	74
4	100	112	71	73	76	78
5,5	112	132	75	77	80	82
7,5	112	132	75	77	80	82
9,2	132	132	80	77	85	82
11	132	160	80	79	85	84
13	132	-	80(MD)	-	-	-
15	132	160	80	79	85	84
15	160	160	83-82	79	88-87	84
18,5	160	160	83-82	79	88-87	84
22	160	180	83-82	80	88-87	85
30	-	200	-	82	-	87
37	-	200	-	82	-	87
45	-	225	-	85	-	90
55	-	200	-	86	-	91

Power kW	MOOTTORI		4 navat 50 Hz	
	3_M 3D-MD Akselin korkeus	3S-3P 3DS-3DP Akselin korkeus	3_M-3D-MD LpA dB(A)*	3S-3P-3DS-3DP** LpA dB(A)*
≤3	71-100	71-100	<70	<70

* Äänenpaineen taso. Mittausten keskiarvo 1 metrin etäisyydeltä. To-leranssi $\pm 2,5$ dB.

** AEG-mootorilla varustettujen pumpujen äänenpaineen taso.

VALMISTAJA VARAA ITSELLEEN OIKEUDEN MUUTTAA TEKNISIÄ TIETOJA TUOTTEIDEN PARANNUSTEN JA PÄIVITYSTEN YHTEYDESSÄ.

5. KÄYTÖN VALMISTELU

HUOMIO SÄHKÖPUMPUN NOSTAMISEEN JA SIIRTÄMISEEN ON KÄYTETTÄVÄ PUMPUN PAINON KESTÄVÄÄ KOYTTÄ. PUMPPUA EI SAA KALLISTAA (ENINT. 20°) (KUVA 1)

5.1. ASENNUS

Pumppujen asennuksessa on noudatettava OSAN 1 kohdassa 7.2 an-
nettuja ohjeita ja huomioitava seuraavat seikat:

- käytettävä paksuudeltaan sopivia putkia ja muistettava, että imu-
puolen (pumpun etupuolen) yhteen halkaisija poikkeaa painepuolen
(yläosan) yhteen halkaisijasta (katso kohta 4).

5.1.1. SÄHKÖPUMPUT 3P-3LP-3DP

Sarjan 3P – 3LP – 3DP pumput on asennettu alustalle. Koska asen-
nettavat yksiköt ovat suhteellisen kevyitä ja putkistoihin kohdistuu vain
vähäistä kuormitusta, pumput eivät välttämättä tarvitse asennusalustaa.
Korotettu asennusala helpottaa kuitenkin valuastian käyttöä, kun
pumppu pesä joudutaan tyhjentämään, ja se suojaa pumppua lattian
tulvimisvaaralta. Kun yksiköt asennetaan suoraan lattialle, ainoastaan
asennuspultit tarvitsee upottaa sementtiin.

Vaikka pumppu ja moottori onkin kohdistettu tehtaalla, alusta voi
vääntyä, kun kiinnitysruuvit kiristetään asennuksen aikana. Tarkista
komparaattorin tai tulkin avulla, että lohkojen väli on yhtä suuri koko
kehällä. Tarkista niin ikään perusviivan tai komparaattorin avulla lohko-
jen ulkosivujen yhdensuuntaisuus (sama-akselisuus). Tiivisteiden suoju-
s on poistettava kohdistamisen ajaksi. Varmista, että olet palauttanut sen
paikalleen ennen käyttöä. Tarkastukset on tehtävä neljästä halkaisijalla
keskenään vastakkaisesta pisteestä. Virheet on korjattava löysäämällä
tai poistamalla ruuveja tarvittaessa, niin että jalat osuvat jalustalle ja
mahdollisesti kalibroiduille asennuslevyille (KUVA 4).

HUONO KOHDISTUS VOI AIHEUTTAA VÄRINÄÄ, LAAKERIEN JA SAUMOJEN VAHINGOITTUMISEN JA AKSELINPÄÄN MURTUMISEN.

5.2. PUTKISTOT

Putkistojen asennuksessa on noudatettava OSAN 1 kohdassa 7 an-
nettuja ohjeita ja huomioitava seuraavat seikat:

- Älä asenna pumppua muihin kuin yhdensuuntaisiin putkiin.
- Käytä imu- ja paineputkissa riittävää tukea, jottei sähköpumppun
asento muutu.
- Asenna pumpun ja painepuolen luistiventiliin väliin takaiskuventtiili
seuraavissa tapauksissa:
 - putket ovat pitkiä
 - teoreettinen nostokorkeus on suuri
 - pumppu on automaattipumppu

- vettä pumpataan säiliöön
- rinnan on käytössä vähintään kaksi pumppua

d) Imujärjestelmä:

- Imuputkisto on sijoitettava yläviistoon pumppuun nähden (yli
1/100), jottei putkeen muodostu ilmataskuja. Putken saumat on
tiivistettävä, jottei ilma imeydy pumppuun.
- Imuputken on oltava mahdollisimman lyhyt ja suora.
- Ilmataskujen estämiseksi on asennettava imukappale KUVAN 2
mukaisesti.

5.3. PUMPUN TÄYTTÖ: MD JA 3D

HUOMIO MOOTTORIN SÄHKÖKOTELON ON OLTAVA TIIVIISTI
SULJETTUNA

- Irrota pumpun pesän yläosassa edessä oleva 6-kulmainen tulppa.
- Täytä pumppu täyttölaitteen avulla vedellä piriipintaan.
- Ruuva 6-kulmainen tulppa takaisin paikalleen, kunnes se sulkeu-
tuu ilmatiivisti.

5.4. SÄHKÖPUMPUN PURKAMINEN (KUVA 3)

Sarjan 3M-MD-3D pumpun tuen ansiosta moottoriyksikkö voidaan irrot-
taa mahdollisen huollon aikana tarvitsematta irrottaa pesää putkistosta.
Purettaessa sähköpumppun 3S – 3LS – 3DS moottoria on toimittava
seuraavasti:

- Poista kaksi suojaverkkoa (44) ruuviltan avulla painamalla niitä
keskelle päin ja irrottamalla ne roottorin rungon kiinnittimistä (3)
(kuva 3B).

- Löysää moottorin akselin pään tiivisteiden kiinnittävät kaksi ruuvia
(215). Irrota ruuvit, jotka yhdistävät moottorin laipan roottorin run-
gon laippaan. Jos pumppuun on kytketty IM 335 -moottori (B3/B5
eli laipallinen ja jalallinen) (kuvat C ja D), irrota tukien kiinnitysruuvit.

Tässä vaiheessa moottorin voi nostaa alustaltaan siirtämällä sitä akse-
lin suunnassa. Asennus tapahtuu päinvastaisessa järjestyksessä.

Aseta ruuviliukitetta ruuveihin (215), etteivät ne löysty toiminnan aikana.

5.5. SÄHKÖPUMPPUJEN 3S-3LS-3DS PURKAMINEN (KUVA 4)

Kaikki sisäosat voidaan purkaa ja tarkastaa irrottamatta pumpun pesää
ja putkistoja. Kun sähköpumppu on eristetty laitoksesta (sulje venttiilit,
irrota kaikki kytkennät, tyhjennä pumpun pesä), irrota osat seuraavassa
järjestyksessä:

Kaikki sisäosat voidaan purkaa ja tarkastaa irrottamatta pumpun pesää
ja putkistoja. Kun sähköpumppu on eristetty laitoksesta (sulje venttiilit,
irrota kaikki kytkennät, tyhjennä pumpun pesä), irrota osat seuraavassa
järjestyksessä:

- tiivisteiden suoja
- moottori ja mahdollinen tuki
- kannattimen tuki
- juoksupyörän ja tiivisteiden pidikelevyn kokonaisuus.

Asennus tapahtuu päinvastaisessa järjestyksessä.

INSTRUCTIEHANDLEIDING VOOR GEBRUIK EN ONDERHOUD DEEL 2

TE BEWAREN DOOR DE GEBRUIKER

1. INLEIDING

Deze instructiehandleiding bestaat uit twee folders: DEEL 1, met algemene informatie over ons productpakket, en DEEL 2, met specifieke informatie over de elektrische pomp die u hebt gekocht. De twee publicaties vullen elkaar aan; zorg er dus voor dat u over beide beschikt. Houd u aan de bepalingen die deze bevatten, voor het behalen van optimale productiviteit en een correcte werking van de elektrische pomp. Voor eventuele nadere informatie kunt u de hulp inroepen van de dichtstbijzijnde geautoriseerde dealer.

Mocht er in de twee delen tegenstrijdige informatie aanwezig zijn, houd u dan aan de specificatie van het product in DEEL 2.

DE NADRUW VAN DE AFBEELDINGEN EN/OF DE TEKST, OOK GEDEELTELIIK, OP WAT VOOR WIJZE DAN OOK, IS VERBODEN.

Bij het opstellen van het instructieboekje zijn de volgende symbolen gebruikt:

LET OP

Risico beschadiging van de pomp of de installatie



Risico beschadiging van personen of voorwerpen



Risico van elektrische aard

2. INHOUDSOPGAVE

1. INLEIDING	pag. 18
2. INHOUDSOPGAVE	pag. 18
3. BESCHRIJVING EN GEBRUIK ELEKTRISCHE POMP	pag. 18
4. TECHNISCHE GEGEVENS	pag. 18
5. VOORBEREIDING TER GEBRUIK	pag. 19
6. SCHEMA'S EN TEKENINGEN	pag. 36

3. BESCHRIJVING EN GEBRUIK ELEKTRISCHE POMP

3.1. BESCHRIJVING

MODEL/Type	Roestvrij staal	Gietijzer	Beschrijving
3M-3LM 3D, MD	X	X	Monoblok stalen pomp
3S-3LS	X		Monoblok met standaard flensmotoren en ononderbroken koppeling
3DS		X	
3P-3LP	X		Aan de motor gekoppeld met elastische verbinding en steunflens
3DP		X	
3PF-3LPF 3DPF	X	X	Met vrije as (zonder motor en flens)

De elektrische pompen worden ingezet om koud en warm water te verplaatsen (zie hfdst. 4) en worden gebruikt bij vaste installaties. Ze zijn vervaardigd in materialen die een lange duur en constante prestaties garanderen, indien ze gebruikt worden volgens de aanwijzingen in de handleiding Deel 1 en 2.

De bijzondere constructie maakt het mogelijk de motor te demonteren en hieraan onderhoud uit te voeren, de rotor en de sleepingafdichting te vervangen, zonder het pomphuis van de zuig- en persleidingen te hoeven verwijderen. De pompen zijn voorzien in gemiddeld en groot vermogen, met inachtneming van de normen EN 733 DIN 24255 en andere overeenkomstige Europese normen.

3.2. VOORZIEN GEBRUIK

De elektrische pompen kunnen voor de volgende toepassingen gebruikt worden:

CIVIEL: water oppompen, systemen voor drukregeling, klimaatregeling en koeling.

AGRARISCH: beregening of bevoeiing.

INDUSTRIEEL: verplaatsing van water, wasinstallaties, drainage van vloeistoffen, matig agressief en compatibel met het staal AISI 304/316, voor de modellen van de serie 3/3L.

Gebruik de elektrische pomp op grond van zijn technische eigenschap-pen.

3.3. ONVOORZIEN GEBRUIK

De elektrische pompen Serie 3, 3D en MD mogen niet gebruikt worden voor het verplaatsen van vuil water, water waarin zich zuren en over het algemeen bijtende vloeistoffen bevinden, water met hogere temperaturen dan aangegeven in hfdst. 4, zeewater, brandbare en over het algemeen gevaarlijke vloeistoffen.

De elektrische pompen mogen nooit zonder de vloeistof functioneren.

4. TECHNISCHE GEGEVENS

4.1. TECHNISCHE GEGEVENS POMPEN SERIE 3

	Eenh	SERIE 3
Temp. gepompte vloeistof	°C	-10 +90 -10 +110 (H, HS, HW, WSW) -10 +120 (E, ES)
Diameter inlaat	mm	50-65-80-100
Diameter perszijde	mm	32-40-50-65-80
Maximum-bedrijfsdruk	MPa	1

4.2. TECHNISCHE GEGEVENS POMPEN 3D, MD

	Eenh	3D, MD
Temp. gepompte vloeistof	°C	-5 +90 -5 +110 (H, HS, HW, WSW) -5 +120 (E)
Diameter inlaat	mm	50-65-80
Diameter perszijde	mm	32-40-50-65
Maximum-bedrijfsdruk	MPa	1

4.3. TECHNISCHE GEGEVENS MOTOREN SERIE 3, 3D EN MD

TYPE	Geforceerde luchtinzuging T.E.F.C.
ELEKTRISCHE GEGEVENS	Vedere targhetta elettropompa
BESCHERMING TEGEN OVERBELASTING	EENFASIG: thermisch met automatische blokkeringsopeffing DRIEFASIG: door de installateur

4.4. INFORMATIE BETR. HET LUCHTGELUID

Power kW	MOTOR		50 Hz		60 Hz	
	3_M 3D-MD	3S-3P 3DS-3DP	3_M 3D-MD	3S-3P 3DS-3DP**	3_M 3D-MD	3S-3P 3DS-3DP**
	Ashoogte	Ashoogte	LpA [dB] (A)*	LpA [dB] (A)*	LpA [dB] (A)*	LpA [dB] (A)*
1,1	90	80	<70	<70	72	<70
1,5	90	90	<70	<70	72	70
2,2	90	90	<70	<70	72	70
3	100	100	71	<70	76	74
4	100	112	71	73	78	78
5,5	112	132	75	77	80	82
7,5	112	132	75	77	80	82
9,2	132	132	80	77	85	82
11	132	160	80	79	85	84
13	132	-	80(MD)	-	-	-
15	132	160	80	79	85	84
15	160	160	83-82	79	88-87	84
18,5	160	160	83-82	79	88-87	84
22	160	180	83-82	80	88-87	85
30	-	200	-	82	-	87
37	-	200	-	82	-	87
45	-	225	-	85	-	90
55	-	200	-	86	-	91

Power kW	MOTOR		4 polariteit 50 Hz	
	3_M 3D-MD	3S-3P 3DS-3DP	3_M-3D-MD	3S-3P
	Ashoogte	Ashoogte	LpA dB(A)*	LpA dB(A)*
≤3	71-100	71-100	<70	<70

* Niveau geluidsdruk – Gemiddelde van de waarnemingen op 1 m afstand van de pomp. Tolerantie ± 2,5 dB.

** Niveau geluidsdruk van de pompen met AEG-motor.

DE FABRIKANT BEHOUDT ZICH HET RECHT VOOR OM DE TECHNISCHE GEGEVENS TE WIJZIGEN OM VERBETERINGEN EN UPDATES AAN TE BRENGEN.

5. VOORBEREIDING TER GEBRUIK

LET OP OM DE ELEKTRISCHE POMP OP TE TILLEN OF TE VERPLAATSEN, EEN KOORD GEBRUIKEN DAT GESCHIKT IS VOOR HET GEWICHT, ZONDER DE POMP TE SCHUIN TE HOUDEN (MAX. 20°) (FIG. 1);

5.1. INSTALLATIE

Volg voor de installatie van de pompen hetgeen beschreven in DEEL 1, hoofdstuk 7.2 en de volgende punten:

- gebruik leidingen met geschikte diameter, en houd er rekening mee dat de diameter van de inlaat (voorkant pomp) verschilt van die van de persleiding (bovenkant pomp), (zie hfdst. 4).

5.1.1. VOOR ELEKTRISCHE POMPEN 3P-3LP-3DP

De groepen van de serie 3P - 3LP - 3DP zijn op flens gemonteerd. Aangezien de te installeren groepen een beperkt gewicht hebben en er weinig aanvoer via de leidingen voorzien wordt, is een voetstuk niet absoluut noodzakelijk. Een verhoogd voetstuk zou echter het plaatsen van een opvangvat vereenvoudigen wanneer het pomphuis moet worden geleidigd, en kan dienen als veilige verhoging wanneer het gevaar bestaat dat de vloer onderstroomt. Wanneer de groepen direct op de vloer zijn geplaatst, is het voldoende alleen de verankeringsbouten in het cement aan te brengen.

Hoewel de pomp en de motor in de fabriek zijn uitgelijnd, zou de grondplaat vervormd kunnen worden wanneer tijdens de installatie de schroeven worden vastgezet. Voor de uitlijning controleren, met meetklokje of maatplaatje, of de afstand tussen de semikoppelingen langs heel de rand gelijk is. Bovendien, met liniaal of meetklokje, de uitlijning (coaxialiteit) controleren van de externe ring van de semikoppelingen. De bescherming van de koppeling moet worden verwijderd voor de uitlijning. Controleren of deze is teruggeplaatst alvorens de pomp in werking te zetten. De controles dienen te worden uitgevoerd op vier punten die diametraal tegenover elkaar staan; de fouten moeten gecorrigeerd worden door de schroeven waar noodzakelijk losser te draaien of te verwijderen, om de voetjes op de sokkel te verzetten en eventueel gecalibreerde plaatjes aan te brengen (FIG. 4).

EEN ONPRECIEZE UITLIJNING KAN VIBRATIES VEROORZAKEN, DE LAGERS EN DE KOPPELINGEN BESCHADIGEN, EN HET UITEINDE VAN DE AS KAN ERDOOR AFBREKEN.

5.2. LEIDINGEN

Volg voor de installatie van de leidingen hetgeen beschreven in DEEL 1, hoofdstuk 7 en de volgende punten:

- a) de pomp niet monteren op leidingen die niet zijn uitgelijnd;
- b) een geschikte steun gebruiken voor de zuig- en persleiding, om te voorkomen dat de uitlijning van de elektrische pomp in gevaar wordt gebracht;
- c) een terugslagklep installeren tussen de pomp en de afsluitklep van de toevoer, in de volgende gevallen:
 - wanneer het een lange leiding betreft;
 - wanneer de effectieve vloeistofdruk hoog is;
 - wanneer de pomp automatisch is;

- wanneer het water in het reservoir wordt gepompt;
- wanneer twee of meer pompen parallel functioneren;

d) inlaatsysteem:

1. de zuigleiding moet naar boven worden gericht (> 1/100) ten opzichte van de pomp om de vorming van luchtzakken te voorkomen; de koppelingen van de buis moeten zodanig worden vastgemaakt dat er geen lucht wordt opgezogen;
2. de zuigleiding moet zo kort en recht mogelijk zijn;
3. de reductor voor de inlaat installeren zoals aangegeven in FIG. 2 om de vorming van luchtzakken te voorkomen.

5.3. HET VULLEN VAN DE POMPEN MD EN 3D

LET OP HANDELING UIT TE VOEREN MET VOLLEDIG GE-SLOTEN ELEKTRISCH KLEMMENBORD VAN DE MOTOR.

- a) De zeskantige stop die zich bovenaan op de voorkant van het pomphuis bevindt, losdraaien;
- b) met behulp van een trechter de pomp met water vullen, totdat deze overloopt;
- c) de zeskantige stop weer vastdraaien totdat deze geblokkeerd wordt, om zo luchtinfiltraties te voorkomen.

5.4. DEMONTAGE ELEKTRISCHE POMPEN (FIG. 3)

De steun van de pomp van de serie 3M-MD-3D maakt het mogelijk het motorblok te verwijderen voor eventuele onderhoudswerkzaamheden, zonder het pomphuis van de leiding te hoeven loskoppelen.

Voor de demontage van de motor van de elektrische pomp 3S - 3LS - 3DS, is het noodzakelijk als volgt te handelen:

- met behulp van een schroevendraaier de twee beschermnetten verwijderen (44) door druk naar het midden uit te oefenen, en deze van de houders van de rotorster af te laten glijden (3) (fig. 3B);
- de twee schroeven (215) losdraaien die de koppeling (6) aan het uiteinde van de drijfjas blokkeren; de schroeven (206) verwijderen die de motorflens met de flens van de rotorster verbinden; voor de pompen gekoppeld aan motoren in constructievorm IM 335 (B3/B5 dat wil zeggen met flens en voetjes) (fig. C en D), de bevestigings-schroeven van de steunen verwijderen.

Op dit punt is het mogelijk de motor uit zijn behuizing te verwijderen door de as te verplaatsen. Met de omgekeerde procedure wordt de motor opnieuw gemonteerd.

Breng borgingen op de schroeven (215) aan om te voorkomen dat die tijdens de werking losraken.

5.5. DEMONTAGE ELEKTRISCHE POMPEN 3S-3LS-3DS (FIG. 4)

De demontage en de inspectie van alle interne onderdelen wordt uitgevoerd zonder de pompbehuizing en de leidingen te verwijderen. Na de elektrische pomp van het systeem geïsoleerd te hebben (afsluitkleppen sluiten, alle verbindingen losmaken, de pompbehuizing ledigen), overgaan tot de demontage in onderstaande volgorde:

- bescherming koppeling
- motor met eventuele steun
- lagerstoel
- lagergroep compleet met rotor en afdichtingsschijf

met de omgekeerde procedure wordt de pomp opnieuw gemonteerd.

MANUAL DE INSTRUÇÕES PARA O USO E A MANUTENÇÃO
PARTE 2
 É RESPONSABILIDADE DO UTILIZADOR CONSERVAR O MANUAL

1. INTRODUÇÃO

O presente manual de instruções é constituído por dois fascículos: A PARTE 1 contém informações gerais sobre toda a nossa produção e, a PARTE 2 contém informações específicas para a electrobomba que acaba de comprar. As duas publicações são complementares entre elas, portanto, acerte-se de estar na posse de ambas.

Respeitar as disposições nessas contidas para obter um desempenho excelente e o correcto funcionamento da electrobomba. Para obter maiores informações, dirigir-se ao revendedor autorizado mais próximo. No caso em que nas duas partes se encontrassem informações contrastantes entre elas, conformar-se à especificação do produto PARTE 2.

É EXPRESSAMENTE PROIBIDA QUALQUER TIPO DE REPRODUÇÃO, AINDA QUE PARCIAL, DAS FIGURAS E/OU DO TEXTO.

Na redacção do manual de instruções foi utilizada a seguinte simbologia:

ATENÇÃO Risco de causar danos na bomba ou na instalação



Risco de causar danos pessoais ou materiais



Riscos eléctricos

2. ÍNDICE

- 1. INTRODUÇÃO pág. 20
- 2. ÍNDICE pág. 20
- 3. DESCRIÇÃO E USOS DA ELECTROBOMBA pág. 20
- 4. DADOS TÉCNICOS pág. 20
- 5. PREPARAÇÃO PARA A UTILIZAÇÃO pág. 21
- 6. ESQUEMAS E DESENHOS pág. 36

3. DESCRIÇÃO E USOS DA ELECTROBOMBA

3.1. DESCRIÇÃO

MODELO/Tipo	Aço inoxidável	Ferro fundido	Descrição
3M-3LM	X		Monobloco bomba
3D, MD		X	
3S-3LS	X		Monobloco com motores standard de flanges e junta rígida
3DS		X	
3P-3LP	X		Acopladas ao motor com junta elástica e base de sustentação
3DP		X	
3PF-3LPF	X		De eixo livre (sem motor e base)
3DPF		X	

As electrobombas são empregues para movimentar água fria e quente (ver cap. 4) e são utilizadas para instalações fixas. São construídas com materiais que garantem uma longa duração e desempenhos constantes, se forem utilizadas de acordo com as indicações dadas no manual Parte 1 e 2.

A construção especial consente de desmontar e efectuar a manutenção do motor, sem que se deva remover o corpo da bomba das tubagens de aspiração e descarga. São concebidas para caudais médios e grandes e cumprem com as normas EN 733 DIN 24255 e outras correspondentes europeias.

3.2. USO PREVISTO

As electrobombas são utilizáveis para as seguintes aplicações:
 CIVIS: elevação de água, instalações de pressurização, condicionamento, refrigeração.
 AGRÍCOLAS: irrigação por aspersão ou por escoamento;
 INDUSTRIAIS: movimentação de água, instalações de lavagem, trasfe-

ga de líquidos moderadamente agressivos compatíveis com o aço AISI 304/316 para os modelos série 3/3L.

Utilizar a electrobomba em função das suas características técnicas.

3.3. USO NÃO PREVISTO

As electrobombas da Série 3, 3D e MD não podem ser utilizadas para movimentar água suja, água com ácidos e em geral líquidos corrosivos, água com temperaturas superiores ao indicado no cap. 4, água do mar, líquidos inflamáveis e em geral perigosos.

As electrobombas nunca devem funcionar sem líquido.

4. DADOS TÉCNICOS

4.1. DADOS TÉCNICOS DAS BOMBAS DA SÉRIE 3

	U.M.	SÉRIE 3
Temperatura líquido bombeado	°C	-10 +90 -10 +110 (H, HS, HW, WSW) -10 +120 (E, ES)
Diâmetro de aspiração	mm	50-65-80-100
Diâmetro de descarga	mm	32-40-50-65-80
Pressão máxima de funcionamento	MPa	1

4.2. DADOS TÉCNICOS DAS BOMBAS 3D, MD

	U.M.	3D, MD
Temperatura líquido bombeado	°C	-5 +90 -5 +110 (H, HS, HW, WSW) -5 +120 (E)
Diâmetro de aspiração	mm	50-65-80
Diâmetro de descarga	mm	32-40-50-65
Pressão máxima de funcionamento	MPa	1

4.3. DADOS TÉCNICOS DOS MOTORES DA SÉRIE 3, 3D E MD

TIPO	Por ventilação forçada T.E.F.C.
DADOS ELÉCTRICOS	Ver chapa da electrobomba
PROTECÇÃO CONTRA AS SOBRECARGAS	MONOFÁSICA: térmica com rearme automático TRIFÁSICA: sob responsabilidade do instalador

4.4. INFORMAÇÕES SOBRE O RUÍDO AÉREO

Potência kW	MOTOR			50 Hz		60 Hz	
	3_M 3D-MD	3S-3P 3DS-3DP	3S-3P 3DS-3DP**	3_M 3D-MD	3S-3P 3DS-3DP**	3_M 3D-MD	3S-3P 3DS-3DP**
	Altura do eixo	Altura do eixo	Altura do eixo	LpA [dB] (A)*	LpA [dB] (A)*	LpA [dB] (A)*	LpA [dB] (A)*
1,1	90	80	<70	<70	72	<70	<70
1,5	90	90	<70	<70	72	70	70
2,2	90	90	<70	<70	72	70	70
3	100	100	71	<70	76	74	74
4	100	112	71	73	76	78	78
5,5	112	132	75	77	80	82	82
7,5	112	132	75	77	80	82	82
9,2	132	132	80	77	85	82	82
11	132	160	80	79	85	84	84
13	132	-	80(MD)	-	-	-	-
15	132	160	80	79	85	84	84
15	160	160	83-82	79	88-87	84	84
18,5	160	160	83-82	79	88-87	84	84
22	160	180	83-82	80	88-87	85	85
30	-	200	-	82	-	87	87
37	-	200	-	82	-	87	87
45	-	225	-	85	-	90	90
55	-	200	-	86	-	91	91

Power kW	MOTOR			4 polirradade 50 Hz	
	3_M 3D-MD	3S-3P 3DS-3DP	3S-3P 3DS-3DP**	3_M-3D-MD	3S-3P 3DS-3DP**
	Altura do eixo	Altura do eixo	Altura do eixo	LpA dB(A)*	LpA dB(A)*
≤ 3	71-100	71-100		<70	<70

* Nível de pressão sonora – Média das medições a 1 metro de distância da bomba. Tolerância ± 2,5 dB.

** Nível de pressão sonora das bombas equipadas de motor AEG.

O FABRICANTE RESERVA-SE DE MODIFICAR OS DADOS TÉCNICOS PARA PRODUZIR MELHORIAS E ACTUALIZAÇÕES.

5. PREPARAÇÃO PARA A UTILIZAÇÃO

ATENÇÃO PARA LEVANTAR OU DESLOCAR A ELECTROBOMBA, UTILIZAR UMA CORDA APROPRIADA PARA O SEU PESO SEM INCLINÁ-LA EXCESSIVAMENTE (MÁX. 20°) (FIG.1);

5.1. INSTALAÇÃO

Para a instalação das bombas seguir as indicações dadas na PARTE 1 no capítulo 7.2 e os seguintes pontos:

- utilizar tubagens com diâmetro apropriado tendo presente que o diâmetro de aspiração (lado dianteiro da bomba) é diferente do diâmetro de descarga (lado superior da bomba), (ver cap. 4).

5.1.1. PARA AS ELECTROBOMBAS 3P-3LP-3DP

Os grupos da série 3P – 3LP – 3DP estão montados sobre uma base. Dado que os grupos a instalar possuem um peso limitado e prevendo cargas escassas através das tubagens, não é indispensável efectuar uma placa de fundação. Uma placa de fundação sobrelevada iria facilitar a introdução de um recipiente de recolha quando é preciso efectuar o esvaziamento do corpo da bomba e serviria como elemento de elevação de segurança quando existe o perigo de inundação do pavimento. Quando os grupos estão apoiados directamente no chão, é suficiente embeter no cimento unicamente as cavilhas de ancoragem.

Apesar da bomba e o motor terem sido alinhados na fábrica, a placa de fundação poderia sofrer distorções quando os parafusos de bloqueio são fixados durante a instalação. Para o alinhamento verificar com comparador ou bitola, que a distância entre as semi-juntas seja igual ao longo de toda a periferia. Controlar também, com régua ou comparador, o alinhamento (coaxialidade) da faixa externa das semi-juntas. Para efectuar o alinhamento deve-se remover a protecção da junta. Antes do funcionamento verificar de tê-la recolocado no devido lugar. Os controlos devem ser executados nos quatro pontos diametralmente opostos; corrigir os erros, desapertando ou retirando os parafusos quando necessário, para deslocar os pés na base e, eventualmente, acrescentar chapas calibradas (FIG.4).

UM ALINHAMENTO NÃO EXACTO PODE PROVOCAR VIBRAÇÕES, DANOS DOS ROLAMENTOS e DAS JUNTAS E ROTURA DA EXTREMIDADE DO EIXO.

5.2. TUBAGENS

Para a instalação das tubagens seguir as indicações dadas na PARTE 1 no capítulo 7 e os seguintes pontos:

- a) não montar a bomba em tubos desalinhados;
- b) utilizar um suporte adequado para a tubagem de aspiração e de descarga, para evitar de comprometer o alinhamento da bomba.
- c) instalar uma válvula de não retorno entre a bomba e o registo de descarga nos seguintes casos:
 - quando a tubagem é comprida;
 - quando a altura efectiva de elevação é alta;

- quando a bomba é automática;
 - quando a bomba é bombeada no tanque;
 - quando duas ou mais bombas funcionam em paralelo;
- d) sistema de aspiração:
 1. a tubagem de aspiração deveria ser inclinada para cima (mais de 1/100) em relação à bomba para evitar a formação de bolsas de ar. As juntas do tubo devem ser fixadas de maneira a evitar aspirações de ar;
 2. a tubagem de aspiração deve ser o mais curta e direita possível;
 3. instalar o redutor de aspiração tal como indicado na FIG.2 para evitar a formação de bolsas de ar.

5.3. ENCHIMENTO DAS BOMBAS MD E 3D

ATENÇÃO OPERAÇÃO A SER EFECTUADA COM A PLACA DE TERMINAIS DO MOTOR PERFEITAMENTE FECHADA.

- a) Desenroscar a tampa hexagonal colocada frontalmente em cima no corpo da bomba.
- b) com auxílio de um funil encher a bomba de água até ao bordo;
- c) voltar a enroscar a tampa hexagonal até bloqueá-la, para impedir infiltrações de ar.

5.4. DESMONTAGEM DAS ELECTROBOMBAS (FIG.3)

O suporte da bomba da série 3M-MD-3D consente, para efectuar eventuais intervenções de manutenção, de remover o bloco motor sem que se deva destacar o corpo da tubagem.

Para a desmontagem do motor da electrobomba 3S – 3LS – 3DS, é necessário agir no seguinte modo:

- retirar as duas redes de protecção (44), com auxílio de uma chaves-de-fendas fazendo pressão para o centro e extrai-las dos alojamentos da lanterna (3) (fig. 3B);
- desapertar os dois parafusos (215) que bloqueiam a junta (6) na extremidade do eixo motor; retirar os parafusos (206) que ligam a flange do motor à flange da lanterna. Para as bombas acopladas a motores na forma construtiva IM 335 (B3/B5 isto é com flange e pés) (fig. C e D), retirar os parafusos de fixação dos suportes.

A este ponto, é possível retirar o motor do seu alojamento com uma deslocação axial. A remontagem é executada com o procedimento inverso.

Aplicar travas para roscas nos parafusos (215) para evitare que se soltem durante o funcionamento.

5.5. PARA AS ELECTROBOMBAS 3S-3LS-3DS (Fig.4)

A desmontagem e a inspecção de todas as partes internas é executada sem remover o corpo da bomba e as tubagens. Depois de ter isolado a electrobomba da instalação (fechar as válvulas de regulação, desligar as ligações, esvaziar o corpo da bomba), efectuar a desmontagem na sequência abaixo indicada:

- protecção da junta
- motor com eventual sustentação
- sustentação do suporte
- grupo suporte completo de impulsor e disco porta-estanquicidade a remontagem é executada com o procedimento inverso.

ΑΛΛΑΓΕΣ ΣΤΑ ΤΕΧΝΙΚΑ ΧΑΡΑΚΤΗΡΙΣΤΙΚΑ ΜΕ ΣΚΟΠΟ ΤΗ ΒΕΛΤΙΩΣΗ ΚΑΙ ΤΟΝ ΕΚΣΥΓΧΡΟΝΙΣΜΟ.

5. ΠΡΟΕΤΟΙΜΑΣΙΑ ΓΙΑ ΤΗ ΧΡΗΣΗ

ΠΡΟΣΟΧΗ ΓΙΑ ΝΑ ΑΝΥΨΩΣΕΤΕ Ή ΝΑ ΜΕΤΑΚΙΝΗΣΕΤΕ ΤΗΝ ΗΛΕΚΤΡΑΝΤΛΙΑ ΧΡΗΣΙΜΟΠΟΙΗΣΤΕ ΚΑΤΑΛΛΗΛΟ ΣΧΟΙΝΙ ΓΙΑ ΤΟ ΒΑΡΟΣ ΑΠΟΦΕΥΓΟΝΤΑΣ ΥΠΕΡΒΟΛΙΚΕΣ ΚΛΙΣΕΙΣ (Μέγ. 20°) (ΕΙΚ. 1)

5.1. ΕΓΚΑΤΑΣΤΑΣΗ

Για την εγκατάσταση της αντλίας εφαρμόστε τις οδηγίες του κεφαλαίου 7.2 στο 1ο ΜΕΡΟΣ και του σημείου που ακολουθεί:

- χρησιμοποιήστε σωληνώσεις κατάλληλης διαμέτρου έχοντας υπόψη ότι η διάμετρος αναρρόφησης (πρόσωση αντλίας) διαφέρει από τη διάμετρο κατάθλιψης (πάνω πλευρά), (βλ. κεφ.4).

5.1.1. ΓΙΑ ΗΛΕΚΤΡΑΝΤΛΙΕΣ 3P-3LP-3DP

Οι αντλίες της σειράς 3P - 3LP - 3DP τοποθετούνται σε βάση. Καθώς το βάρος των μονάδων προς εγκατάσταση είναι περιορισμένο και τα προβλεπόμενα φορτία στις σωληνώσεις μικρά, δεν είναι αναγκαία η βάση θεμελίωσης. Η υπερυψωμένη βάση θεμελίωσης θα καθιστούσε ωστόσο πιο εύκολη την εισαγωγή ενός δοχείου συλλογής όταν είναι αναγκαία η εκκένωση του σώματος της αντλίας και θα χρησίμευε ως ύψωμα ασφαλείας όταν υπάρχει κίνδυνος πλημμύρας στο δάπεδο. Όταν οι μονάδες τοποθετούνται απευθείας στο δάπεδο, αρκεί να βυθίσετε στο ταίρι μόνο τα μπουλόνια θεμελίωσης.

Παρόλο που η αντλία και το μοτέρ έχουν ευθυγραμμιστεί από το εργοστάσιο, η βάση μπορεί να υποστεί στρεβλώσεις όταν οι βίδες ασφάλισης στερεώνονται κατά την εγκατάσταση. Για την ευθυγράμμιση ελέγξτε με ένα μετρητή ή ελεγκτήρα εάν η απόσταση ανάμεσα στους συνδέσμους είναι ίση σε όλη την περιφέρεια. Ελέγξτε επίσης με κανόνα ή μετρητή την ευθυγράμμιση (ομοαξονικότητα) της εξωτερικής ζώνης των συνδέσμων. Για την ευθυγράμμιση πρέπει να αφαιρέσετε την προστασία του συνδέσμου. Πριν τη λειτουργία, βεβαιωθείτε ότι τοποθετήσατε την προστασία. Οι έλεγχοι πρέπει να γίνονται σε τέσσερα διαμετρικά αντίθετα σημεία. Τα σφάλμα διορθώνονται λασκάροντας ή αφαιρώντας τις βίδες όπου είναι αναγκαίο για να μετακινήσετε τα πόδια στη βάση και να τοποθετήσετε ενδεχομένως ρυθμιστικά ελάσματα (ΕΙΚ. 4).

Η ΛΑΝΘΑΣΜΕΝΗ ΕΥΘΥΓΡΑΜΜΙΣΗ ΜΠΟΡΕΙ ΝΑ ΠΡΟΚΑΛΕΣΕΙ ΚΡΑΔΑΣΜΟΥΣ, ΒΛΑΒΗ ΣΤΑ ΕΔΡΑΝΑ ΚΑΙ ΣΤΟΥΣ ΣΥΝΔΕΣΜΟΥΣ ΚΑΙ ΡΗΞΗ ΣΤΟ ΑΚΡΟ ΤΟΥ ΑΞΟΝΑ.

5.2. ΣΩΛΗΝΩΣΕΙΣ

Για την εγκατάσταση των σωληνώσεων εφαρμόστε τις οδηγίες του κεφαλαίου 7 στο 1ο ΜΕΡΟΣ και των σημείων που ακολουθούν:

- Μη συνδέετε την αντλία σε μη ευθυγραμμισμένους σωλήνες
- Χρησιμοποιήστε κατάλληλο στήριγμα για το σωλήνα αναρρόφησης και κατάθλιψης ώστε να μη μεταβληθεί η ευθυγράμμιση της αντλίας
- Εγκαταστήστε βελβίδα αντιστροφής ανάμεσα στην αντλία και τη στρόφιγγα κατάθλιψης στις ακόλουθες περιπτώσεις:
 - όταν το μήκος του σωλήνα είναι μεγάλο
 - όταν το πραγματικό μονομετρικό ύψος είναι υψηλό
 - όταν η αντλία είναι αυτόματη
 - όταν το νερό αντλείται σε δεξαμενή
 - όταν δύο ή περισσότερες αντλίες λειτουργούν παράλληλα.
- Σύστημα αναρρόφησης:
 1. Ο σωλήνας αναρρόφησης πρέπει να έχει κλίση προς τα πάνω

(τουλάχιστον 1/100) σε σχέση με την αντλία για να αποφεύγεται ο σχηματισμός θυλάκων αέρα. Οι σύνδεσμοι του σωλήνα πρέπει να στερεώνονται έτσι ώστε να αποφεύγεται αναρρόφηση αέρα

- Ο σωλήνας αναρρόφησης πρέπει να είναι όσο το δυνατόν πιο κοντός και ευθύγραμμος
- Εγκαταστήστε ρυθμιστή αναρρόφησης όπως στην ΕΙΚ.2 για να αποφεύγετε το σχηματισμό θυλάκων αέρα.

5.3. ΠΛΗΡΩΣΗ ΑΝΤΛΙΩΝ MD ΚΑΙ 3D

ΠΡΟΣΟΧΗ Η ΕΝΕΡΓΕΙΑ ΠΡΕΠΕΙ ΝΑ ΓΙΝΕΙ ΜΕ ΤΗ ΒΑΖΗ ΑΚΡΟΔΕΚΤΩΝ ΤΟΥ ΜΟΤΕΡ ΕΝΤΕΛΩΣ ΚΛΕΙΣΤΗ.

- Ξεβιδώστε την εξαγωγική τάπα στο πάνω μέρος της πρόσωσης του σώματος της αντλίας.
- Χρησιμοποιήστε ένα χωνί για να γεμίσετε με νερό την αντλία έως την υπερχειλίση.
- Βιδώστε την εξαγωγική τάπα μέχρι να ασφαλίσει για να αποφεύγετε την εισοδο αέρα.

5.4. ΑΠΟΣΥΝΑΡΜΟΛΟΓΗΣΗ ΗΛΕΚΤΡΑΝΤΛΙΩΝ (ΕΙΚ.3)

Η βάση της αντλίας της Σειράς 3M-MD-3D επιτρέπει την αφαίρεση του μοτέρ για ενδεχόμενες επεμβάσεις συντήρησης, χωρίς να είναι αναγκαία η αποσύνδεση του σώματος από τις σωληνώσεις.

Για την αφαίρεση του μοτέρ της ηλεκτραντλίας 3S - 3LS - 3DS ενεργήστε ως εξής:

- Βγάλετε με ένα κατασβίδι τα δύο πλέγματα προστασίας (44) πιέζοντας προς το κέντρο και αφαιρέστε τα από τις υποδοχές στο περιβλήμα (3) (εικ. 3B)
- Λασκάρτε τις δύο βίδες (215) που ασφαλίζουν το σύνδεσμο (6) στο άκρο του κινητήριου άξονα. Βγάλετε τις βίδες (206) που συνδέουν τη φλάντζα του μοτέρ με τη φλάντζα του περιβλήματος. Για τις αντλίες που συνδέονται σε μοτέρ τύπου IM 335 (B3/B5 δηλ. με φλάντζα και πόδια) (εικ. C και D), βγάλτε τις βίδες στερέωσης στα στήριγμα.

Στο σημείο αυτό μπορείτε να αφαιρέσετε το μοτέρ από τη θέση του μετακινώντας το κατά μήκος του άξονα. Για την τοποθέτηση ακολουθήστε την αντίστροφη διαδικασία.

Βιδώστε τον κοχλίο α (215) ώστε να μείνει ανοικτή η εγκοπή* στην α' κρη του άξονα.

5.5. ΑΠΟΣΥΝΑΡΜΟΛΟΓΗΣΗ ΑΝΤΛΙΩΝ 3S-3LS-3DS (ΕΙΚ. 4)

Η αποσυναρμολόγηση και ο έλεγχος όλων των εσωτερικών τμημάτων γίνεται χωρίς να αφαιρείται το σώμα της αντλίας και οι σωληνώσεις. Αφού απομονώσετε την ηλεκτραντλία από τις σωληνώσεις (κλείστε τις στρόφιγγες, αποσυνδέστε όλες τις συνδέσεις, αδειάστε το σώμα της αντλίας), αποσυναρμολογήστε τα εξαρτήματα με την ακόλουθη σειρά:

- προστασία συνδέσμου
- μοτέρ με ενδεχόμενη βάση
- στήριγμα βάσης
- πλήρης βάση φερωτής και δίσκος παρεμβύσματος για την τοποθέτηση ακολουθήστε την αντίστροφη διαδικασία.

PŘÍRUČKA K POUŽITÍ A ÚDRŽBĚ ČÁST 2

UŽIVATEL JE POVINEN PŘÍRUČKU DOBRĚ UCHOVAT

1. ÚVOD

Tato příručka se skládá ze dvou dílů: ČÁST 1, která obsahuje všeobecné informace o celé naší výrobní řadě a ČÁST 2, která obsahuje specifické informace o Vámi zakoupeném elektrickém čerpadle. Tyto dvě publikace se vzájemně doplňují, proto se přesvědčte, že jste obdrželi oba díly.

Za účelem dosažení optimálního výkonu a správné funkce elektrického čerpadla se řiďte pokyny uvedenými v těchto příručkách. Další informace jsou Vám k dispozici u nejbližšího autorizovaného prodejce. V případě neshod v informacích uvedených v těchto dvou dílech se řiďte údajy jakýchkoli se specifického výrobku v ČÁSTI 2.

JE ZAKÁZÁNA JAKÁKOLIV, I ČÁSTEČNÁ, REPRODUKCE ILLUSTRACÍ A/NEBO TEXTU.

Při přípravě příručky byly použity následující symboly:

POZOR

Nebezpečí poškození čerpadla nebo škod na zařízení



Nebezpečí škod na zdraví osob nebo na majetku



Nebezpečí elektrické povahy

2. SEZNAM

1. ÚVOD str. 24
2. SEZNAM str. 24
3. POPIS A POUŽITÍ ELEKTRICKÉHO ČERPADLA str. 24
4. TECHNICKÉ ÚDAJE str. 24
5. PŘÍPRAVA NA PROVOZ str. 25
6. SCHÉMATA A VÝKRESY str. 36

3. POPIS A POUŽITÍ ELEKTRICKÉHO ČERPADLA

3.1. POPIS

MODEL / Typ	Nerezavějící ocel	Slitina	Popis
3M-3LM	X		Monoblok čerpadla
3D, MD		X	
3S-3LS	X		Monoblok se standardními motory s přírubami a pevným spojením
3DS		X	
3P-3LP	X		Jsou připojeny k motoru prostřednictvím pružného spoje a opěrného podstavce
3DP		X	
3PF-3LPF	X		S volnou osou (bez motoru a podstavce)
3DPF		X	

Tato elektrická čerpadla jsou používána pro čerpání studené a teplé vody (viz kap. 4) a jsou určena pro pevnou instalaci. Jsou vyrobená z materiálů zaručujících dlouhou životnost a stálou úroveň výkonu, pokud jsou používána podle pokynů uvedených v příručce 1 a 2.

Jeich speciální konstrukční řešení umožňuje demontáž a údržbu motoru, výměnu oběžného kola a mechanické ucpávky, aniž by bylo potřeba odmontovat těleso čerpadla od sacího a výtlačného potrubí. Jsou určena pro sítědní a vysoká dopravovaná množství podle norem EN 733 DIN 24255 a ostatních odpovídajících evropských norem.

3.2. URČENÉ POUŽITÍ

Elektrická čerpadla jsou určena pro následující aplikace:
OBCĀNSKĀ: rozvod vody, tlakové stanice, klimatizace, chlazení.
ZEMĚDĚLSKĀ: zavlažování postřikem a povrchové zavlažování.
PRŮMYSLOVĚ: čerpání vody, mycí linky, přečerpávání kapalin mírně agresivních a kompatibilních s ocelí AISI 304/316 u modelů série 3/3L.

Používejte elektrické čerpadlo podle jeho technických vlastností.

3.3. NEPOVOLENÉ POUŽITÍ

Elektrická čerpadla série 3, 3D a MD nemohou být použita pro čerpání znečištěné vody, vody s obsahem kyselin a obecně žíravých kapalin, vody s teplotou vyšší než hodnoty uvedené v kap.4, mořské vody a hořlavých kapalin a nebezpečných kapalin obecně.

Elektrická čerpadla nesmějí být nikdy uváděna do chodu bez kapaliny.

4. TECHNICKÉ ÚDAJE

4.1. TECHNICKÉ ÚDAJE ČERPADEL SÉRIE 3

	M.J.	SÉRIE 3
Teplota čerpané kapaliny	°C	-10 +90 -10 +110 (H, HS, HW, WSW) -10 +120 (E, ES)
Průměr sání	mm	50-65-80-100
Průměr výtlačku	mm	32-40-50-65-80
Maximální provozní tlak	MPa	1

4.2. TECHNICKÉ ÚDAJE ČERPADEL 3D, MD

	M.J.	3D, MD
Teplota čerpané kapaliny	°C	-5 +90 -5 +110 (H, HS, HW, WSW) -5 +120 (E)
Průměr sání	mm	50-65-80
Průměr výtlačku	mm	32-40-50-65
Maximální provozní tlak	MPa	1

4.3. TECHNICKÉ ÚDAJE MOTORŮ SÉRIE 3, 3D A MD

TYP	S nuceným větráním T.E.F.C.
ELEKTRICKÉ ÚDAJE	Viz identifikační štítek čerpadla
OCHRANA PROTI PŘETÍŽENÍ	JEDNOFÁZOVĚ: tepelná s automatickým obnovením funkce TŘÍFÁZOVĚ: instaluje instalační technik

4.4. INFORMACE O HLUCNOSTI

Výkon kW	MOTORE		50 Hz		60 Hz	
	3_M 3D-MD Výška osy	3S-3P 3DS-3DP Výška osy	3_M 3D-MD LpA [dB] (A)*	3S-3P 3DS-3DP** LpA [dB] (A)*	3_M 3D-MD LpA [dB] (A)*	3S-3P 3DS-3DP** LpA [dB] (A)*
1,1	90	80	<70	<70	72	<70
1,5	90	90	<70	<70	72	70
2,2	90	90	<70	<70	72	70
3	100	100	71	<70	76	74
4	100	112	71	73	76	78
5,5	112	132	75	77	80	82
7,5	112	132	75	77	80	82
9,2	132	132	80	77	85	82
11	132	160	80	79	85	84
13	132	-	80(MD)	-	-	-
15	132	160	80	79	85	84
15	160	160	83-82	79	88-87	84
18,5	160	160	83-82	79	88-87	84
22	160	180	83-82	80	88-87	85
30	-	200	-	82	-	87
37	-	200	-	82	-	87
45	-	225	-	85	-	90
55	-	200	-	86	-	91

Power kW	MOTORE		4 poles 50 Hz	
	3_M 3D-MD Výška osy	3S-3P 3DS-3DP Výška osy	3_M-3D-MD LpA dB(A)*	3S-3P-3DS-3DP** LpA dB(A)*
≤ 3	71-100	71-100	<70	<70

* Hladina zvukového tlaku – průměr měření ve vzdálenosti 1 m od čerpadla. Tolerance ± 2,5 dB.

** Hladina zvukového tlaku čerpadel s motorem AEG.

VÝROBE SI VYHAZUJE PRÁVO ZMĚNY TECHNICKÝCH ÚDAJŮ ZA ÚČELEM ZLEPŠENÍ A AKTUALIZACE SVÝCH VÝROBKŮ.

5. PŘÍPRAVA NA PROVOZ

POZOR PRO ZVEDÁNÍ NEBO PŘENOS ELEKTRICKÉHO ČERPADLA POUŽIJTE LANO VHODNÉ PRO JEHO HMOTNOST, PŘI TÉTO OPERACI ČERPADLO PŘILÍŠ NENAKLÁNĚJTE (MAX 20°) (OBR. 1);

5.1. INSTALACE

Při instalaci čerpadel dodržujte pokyny uvedené v ČÁSTI 1. v kapitole 7.2 a následujících bodech:

- použijte potrubí o vhodném průměru, mějte na paměti, že u některých modelů je průměr sání (čelní strana čerpadla) větší než průměr výtlačku (horní strana čerpadla) (viz kap.4).

5.1.1. PRO ELEKTRICKÁ ČERPADLA 3P-3LP-3DP

Jednotky série 3P - 3LP - 3DP jsou montovány na základně. Vzhledem k tomu, že tyto instalované jednotky mají omezenou hmotnost a během provozu nedochází k přílišnému zatížení potrubí, základna není nutná. Zvýšená základna čerpadla však usnadňuje instalaci sběrné nádoby pro případ vyprazdňování tělesa čerpadla, tato základna by mohla sloužit i jako bezpečnostní zvýšený podstavec v případě zaplavení podlahy. Jakmile jsou jednotky postavené přímo na podlaže, stačí zapustit do betonu pouze základové šrouby.

Přestože bylo čerpadlo vyrovnáno s motorem v závodě, mohlo by dojít ke zkroucení základny při utahování stavěcích šroubů během instalace. Při vyrovnávání zkontrolujte komparátorem nebo kalibrovacím měřítkem, zda je vzdálenost spojů stejná po celém obvodu. Dále zkontrolujte pomocí pravítka nebo komparátoru vyrovnání (souosost) vnější části spojů. Při vyrovnávání musí být ochrana spoje sejmuta. Zkontrolujte, zda byla před uvedením do chodu opět namontována. Vyrovnání kontrolujte na čtyřech protilehlých bodech; při opravě závad uvolněte nebo odsťraňte šrouby na poříbných místech, posuňte nožky základny a eventuálně přidejte kalibrované podložky (OBR. 4).

NEPŘESNÉ VYROVNÁNÍ MŮŽE ZPŮSOBOVAT VIBRACE POŠKOZENÍ LOŽISEK A SPOJŮ A PRASKNUTÍ KONCE HŘÍDELE.

5.2. POTRUBÍ

Při instalaci potrubí dodržujte pokyny uvedené v ČÁSTI 1. v kapitole 7 a následujících bodech:

- nemontujte čerpadlo na nevyrovnané potrubí;
- použijte vhodnou podložku pro sací a výtlačné potrubí, aby nebylo ohroženo vyrovnání čerpadel;
- v následujících případech instalujte na výtlačku zpětný ventil mezi čerpadlo a klapku:
 - jakmile je potrubí dlouhé;
 - jakmile je vysoká efektivní výtlačná výška;
 - v případě automatického čerpadla;
 - jakmile je voda čerpaná do nádrže;
 - jakmile jedno nebo více čerpadel pracují paralelně;

d) sací systém:

- sací potrubí musí být nakloněno směrem vzhůru (nad 1/100) vzhledem k čerpadlu, zamezte tak hromadění vzduchu v čerpadle. Spojky potrubí musí být upevněny tak, aby nedocházelo k nasávání vzduchu;
- sací potrubí musí být co nejkratší a nejrovnější;
- nainstalujte reduktor sání způsobem označeným na OBR.2 za účelem zamezení hromadění vzduchu v čerpadle.

5.3. NAPLNĚNÍ ČERPADEL MD A 3D

POZOR PŘI TÉTO OPERACI MUSÍ BÝT SVORKOVNICE MOTORU DOKONALE UZAVŘENA.

- Odšroubujte šestihrannou zátku umístěnou na čele horní části tělesa čerpadla;
- pomocí nálevky naplňte těleso čerpadla vodou až do jeho přeplnění;
- opět zašroubujte šestihrannou zátku až do jejího zablokování, aby se zabránilo infiltraci vzduchu.

5.4. DEMONTÁŽ ČERPADEL (OBR.3)

Při demontáži motoru elektrického čerpadla 3S - 3LS - 3DS je třeba postupovat následujícím způsobem:

- pomocí šroubováku odšroubujte dvě ochranné sítě (44) zatlačte směrem ke středu a sejměte je z uložení na zvonu (3) (obr. 3B);
- uvolněte dva šrouby (215), které upevňují spoj (6) na konce hřídele motoru; sejměte šrouby (206), které spojují přírubu motoru na přírubu zvonu. U čerpadel, která jsou spojena s motorem podle konstrukčního řešení IM 335 (B3/B5 to znamená s přírubou a nožkami) (obr. C a D), sejměte stavěcí šrouby na opěry.

V této chvíli je možné axiálním pohybem vyjmout motor z jeho uložení. Při opětné montáži postupujte opačně.

Naneste na šrouby (215) přípravek na zajišťování závitů, zamezte tak uvolňování během chodu.

5.5. DEMONTÁŽ ELEKTRICKÝCH ČERPADEL 3S-3LS-3DS (OBR. 4)

Demontáž a kontrola všech vnitřních částí se provádí bez demontáže čerpadla a potrubí. Po izolaci elektrického čerpadla od zařízení (uzavřete klapky, odpojte všechna připojení, vyprázdněte těleso čerpadla:

- ochrana spoje
- motor s případným držákem
- držák opěry
- jednotky opěry včetně oběžného kola a unášecím kotoučem těsnění

při opětné montáži postupujte opačně.

PRÍRUČKA NA POUŽITIE A ÚDRŽBU ČASŤ 2

UŽIVATEĽ JE POVINNÝ PRÍRUČKU DOBRE USCHOVAŤ

1. ÚVOD

Táto príručka je zložená z dvoch častí: ČASŤ 1, ktorá obsahuje všeobecné informácie o celej našej výrobnej sérii a ČASŤ 2, ktorá obsahuje špecifické informácie o Vami zakúpenom elektrickom čerpadle. Tieto dve publikácie sa vzájomne dopĺňajú, preto skontrolujte, či ste dostali oba diely.

Z dôvodu dosiahnutia optimálneho výkonu a správnej funkcie elektrického čerpadla sa riadte pokynmi uvedenými v týchto príručkách. Ďalšie informácie sú Vám k dispozícii u najbližšieho autorizovaného predajcu.

V prípade nezhôd v informáciách uvedených v týchto dvoch dieloch sa riadte údajmi týkajúcimi sa špecifického výrobku v ČASTI 2.

JE ZAKÁZANÁ AKÁKOL'VEK, AJ ČIASŤOČNÁ, REPRODUKCIA ILLUSTRÁCIÍ A/ALEBO TEXTU.

Pri príprave príručky boli použité nasledujúce symboly:

UPOZORNENIE Nebezpečenstvo poškodenia čerpadla alebo škôd na zariadení



Nebezpečenstvo škôd na zdraví osôb alebo na majetku



Nebezpečenstvo elektrického charakteru

2. ZOZNAM

1. ÚVOD str. 26
2. ZOZNAM str. 26
3. POPIS A POUŽITIE ELEKTRICKÉHO ČERPADLA str. 26
4. TECHNICKÉ ÚDAJE str. 26
5. PRÍPRAVA NA PREVÁDZKU str. 27
6. SCHÉMY A VÝKRESY str. 36

3. POPIS A POUŽITIE ELEKTRICKÉHO ČERPADLA

3.1. POPIS

MODEL / Typ	Nehrdzavajúca oceľ	Zliatina	Popis
3M-3LM	X		Monoblok čerpadla
3D, MD		X	
3S-3LS	X		Monoblok so štandardnými motormi s prírubami a s pevným spojom
3DS		X	
3P-3LP	X		Pripojené k motoru prostredníctvom pružného spoja a oporného podstavca
3DP		X	
3PF-3LPF	X		S voľnou osou (bez motora a podstavca)
3DPF		X	

Tieto čerpadlá sú používané pre čerpanie studenej a teplej vody vid' kap. 4) a sú určené pre pevnú inštaláciu. Sú vyrobené z materiálov, ktorú zaručujú dlhú životnosť a stály výkon, pokiaľ sú používané podľa pokynov uvedených v príručke Časť 1 a 2.

Špeciálna konštrukcia týchto čerpadiel umožňuje demontáž a údržbu motora, výmenu obehového kola a mechanickej upchávky, bez toho, aby bolo nutné odmontovať teleso čerpadla od sacieho a výtláčného potrubia. Sú určené pre stredné a veľké dopravované množstvá vody podľa noriem EN 733 DIN 24255 a iných odpovedajúcich európskych noriem.

3.2. URČENÉ POUŽITIE

Elektrické čerpadlá sa môžu používať pre nasledovné účely:
OBČIANSKÉ: prepravu vody, tlakové stanice, klimatizácia, chladenie.
POĽNOHOSPODÁRSKE: zavlažovanie postrekom a povrchové zavlažovanie.
PRÍEMYSELNÉ: čerpanie vody, umývacie zariadenia

mierne agresívne kompatibilné s ocelou AISI 304/316 pre modely série 3/3L.

Používajte elektrické čerpadlá podľa ich technických vlastností.

3.3. NEPOVOLENÉ POUŽITIE

Elektrické čerpadlá série 3, 3D a MD nemôžu byť použité pre čerpanie znečistenej vody, vody s obsahom kyselín a všeobecne žieravých kvapalín, vody s teplotou vyššou ako hodnoty uvedené v kap.4, morskej vode, horľavých a všeobecne nebezpečných kvapalín.

Elektrické čerpadlá sa nikdy nesmú uvádzať do chodu bez kvapaliny.

4. TECHNICKÉ ÚDAJE

4.1. TECHNICKÉ ÚDAJE ČERPADIEL SÉRIE 3

	M.J.	SÉRIE 3
Teplota čerpanej kvapaliny	°C	-10 +90 -10 +110 (H, HS, HW, WSW) -10 +120 (E, ES)
Priemer sacieho otvoru	mm	50-65-80-100
Priemer výtlaku	mm	32-40-50-65-80
Maximálny prevádzkový tlak	MPa	1

4.2. TECHNICKÉ ÚDAJE ČERPADIEL 3D, MD

	M.J.	3D, MD
Teplota čerpanej kvapaliny	°C	-5 +90 -5 +110 (H, HS, HW, WSW) -5 +120 (E)
Priemer sacieho otvoru	mm	50-65-80
Priemer výtlaku	mm	32-40-50-65
Maximálny prevádzkový tlak	MPa	1

4.3. TECHNICKÉ ÚDAJE ČERPADIEL SÉRIE 3, 3D E MD

TYP	S nútým vetraním T.E.F.C.
ELEKTRICKÉ ÚDAJE	Vid' identifikačný štítk čerpadla
OCHRANA PROTI PREŤAŽENIU	JEDNOFÁZOVÉ: tepelná s automatickým opätovným zapnutím TROJFÁZOVÉ: zaisťuje inštalčný technik

4.4. INFORMÁCIE O HLUČNOSTI

Výkon kW	MOTOR		50 Hz		60 Hz	
	3_M 3D-MD	3S-3P 3DS-3DP	3_M 3D-MD	3S-3P 3DS-3DP**	3_M 3D-MD	3S-3P 3DS-3DP**
	Výška osi	Výška osi	LpA [dB] (A)*	LpA [dB] (A)*	LpA [dB] (A)*	LpA [dB] (A)*
1,1	90	80	<70	<70	72	<70
1,5	90	90	<70	<70	72	70
2,2	90	90	<70	<70	72	70
3	100	100	71	<70	76	74
4	100	112	71	73	76	78
5,5	112	132	75	77	80	82
7,5	112	132	75	77	80	82
9,2	132	132	80	77	85	82
11	132	160	80	79	85	84
13	132	-	80(MD)	-	-	-
15	132	160	80	79	85	84
15	160	160	83-82	79	88-87	84
18,5	160	160	83-82	79	88-87	84
22	160	180	83-82	80	88-87	85
30	-	200	-	82	-	87
37	-	200	-	82	-	87
45	-	225	-	85	-	90
55	-	200	-	86	-	91

Power kW	MOTOR		4 pól 50 Hz	
	3_M 3D-MD	3S-3P 3DS-3DP	3_M-3D-MD	3S-3P-3DS-3DP**
	Výška osi	Výška osi	LpA dB(A)*	LpA dB(A)*
≤ 3	71-100	71-100	<70	<70

* Hladina akustického tlaku – Stredná hodnota meraní vo vzdialenosti 1 m od čerpadla. Tolerancia ± 2,5 dB.

** Hladina akustického tlaku čerpadiel s motorom AEG.

VÝROBCA SI VYHRADZUJE PRÁVO MENIŤ TECHNICKÉ ÚDAJE Z DÔVODU ZLEPŠENIA A AKTUALIZÁCIE.

5. PRÍPRAVA NA PREVÁDZKU

UPOZORNENIE PRI ZDVÍHANÍ ALEBO PREMIESŤHOVANÍ ČERPADLA POUŽÍVAJTE LANO VHDNÉ PRE JEHO HMOTNOSŤ, ČERPADLO PRÍLIŠ NENAKLÁŇAJTE (MAX 20°) (OBR. 1);

5.1. INŠTALÁCIA

Pri inštalácii čerpadiel dodržiavajte pokyny uvedené v ĎASTI 1 v kapitole 7.2 a nasledujúcich bodoch:

- používajte potrubie vhodného priemeru, majte na pamäti, že priemer satia (čelná strana čerpadla) sa líši od výtlačného priemeru (horná strana čerpadla), (viď kap.4).

5.1.1. PRE ČERPADLÁ 3P-3LP-3DP

Jednotky série 3P - 3LP - 3DP sú namontované na podstavci. Vzhľadom na to, že sú to jednotky s obmedzenou hmotnosťou a počas prevádzky nedochádza k prílišnému zaťaženiu potrubia, nie je nutná základňa. Zvýšená základňa však uľahčuje montáž zbernej nádoby, ak je potrebné vyprázdniť teleso čerpadla a slúži ako bezpečnostné zvýšenie v prípade nebezpečenstva zaplavenia podlahy. Ak sú jednotky umiestnené priamo na podlahe, stačí zapustiť do betónu iba základové skrutky.

Napriek tomu, že čerpadlo a motor boli vyrovnané v závode, podstavec by sa mohol skrútiť pri uťahovaní upevňovacích skrutiek počas inštalácie. Počas vyrovnania skontrolujte pomocou komparátora alebo kalibračného meradla, či je vzdialenosť medzi spojmi rovnaká po celom obvode. Ďalej skontrolujte pomocou komparátora alebo kalibračného meradla vyrovnanie (súososť) vonkajšej časti spojov. Ochrana spoja musí byť pri vyrovnávaní odstránená. Skontrolujte, či bola pred uvedením do prevádzky opäť namontovaná. Kontrola musí byť vykonávaná v štyroch protíľahých bodoch; chyby musia byť opravené uvoľnením alebo odstránením skrutiek, posunutím nožičiek podstavca a pridaním kalibrovaných doštičiek (OBR. 4).

NEPRESNÉ VYROVNANIE MÔŽE SPÔSOBIŤ VIBRÁCIE, POŠKODENIE LOŽÍSK A SPOJOV A POŠKODENIE KONCA HRIADELA.

5.2. POTRUBIE

Pri inštalácii potrubia dodržiavajte pokyny uvedené v ČASTI 1 v kapitole 7 a nasledujúcich bodoch:

- nemontujte čerpadlo na nevyrovnané potrubie;
- použite vhodnú operu pre sacie a výtlačné potrubie, zaručíte tak vyrovnanie elektrického čerpadla;
- v nasledujúcich prípadoch inštalujte medzi čerpadlo a klapku na výtlaku spätný ventil:
 - dlhé potrubie;
 - veľká efektívna výtlačná výška;
 - automatické čerpadlo;
 - ak je voda čerpaná do nádrže;

- ak jedno alebo viacero čerpadiel pracuje paralelne;
- sací systém:
 - sacie potrubie musí byť naklonené smerom hore (vyše 1/100) vzhľadom k čerpadlu, zamedzí sa tak tvorbe vzduchových bublín. Spojie potrubia musia byť upevnené tak, aby sa zamedzilo nasávaníu vzduchu;
 - sacie potrubie musí byť čo najkratšie a najrovnejšie;
 - inštalujte reduktor satia podľa ilustrácie na OBR.2 z dôvodu zamedzenia tvorby vzduchových bublín.

5.3. PLNENIE ČERPADIEL MD A 3D

UPOZORNENIE PRI TEJTO OPERÁCII MUSÍ BYŤ SVORKOVNICA MOTORA DOKONALE ZATVORENÁ.

- Odskrutkujte šesťhrannú zátku umiestnenú hore na čelnej strane telesa čerpadla;
- pomocou lievika naplňte čerpadlo vodou až do jeho prepĺnenia;
- zaskrutkujte šesťhrannú zátku až do jej zablokovania, zabránite tak vstupu vzduchu.

5.4. DEMONTÁŽ ELEKTRICKÝCH ČERPADIEL (OBR.3)

Opera čerpadla série 3M-MD-3D umožňuje počas prípadnej údržby demontovať blok motora bez demontáže telesa čerpadla od potrubia.

Pri demontáži motora elektrického čerpadla 3S - 3LS - 3DS je potrebné postupovať nasledovným spôsobom:

- pomocou skrutkovača odstráňte dve ochranné siete (44), zatlačte ich smerom ku stredu a odmontujte ich z uloženia zvonu (3) (obr. 3B);
- uvoľnite dve skrutky (215), ktoré upevňujú spoj (6) na koniec hriadeľa motora; odstráňte skrutky (206), ktoré spájajú prírubu motora s prírubou zvona. Pre čerpadlá spojené s motorom podľa konštrukčného riešenia IM 335 (B3/B5 to znamená s nožkami a prírubou) (obr. C a D), odstráňte skrutky upevnenia na operu.

V tomto okamihu je možné axiálnym pohybom demontovať motor z jeho uloženia. Pri opätovnej montáži postupujte v opačnom poradí.

Aplikujte na skrutky (215) prípravok na zaistenie závitov, týmto spôsobom zamedzíte uvoľňovaniu počas chodu.

5.5. DEMONTÁŽ ELEKTRICKÝCH ČERPADIEL 3S-3LS-3DS (OBR. 4)

Demontáž a kontrola všetkých vnútorných komponentov sa vykonáva bez demontáže telesa čerpadla a potrubia. Najprv izolujte čerpadlo od zariadenia (zatvorte klapky, odpojte všetky pripojenia, vyprázdňte teleso čerpadla), pri demontáži postupujte v ďalej uvedenom poradí:

- ochrana spoja
- motor s prípadnou oporou
- držiak opory
- jednotka opory vrátane obehového kolesa a unášacieho kotúča tesnenia

pri opätovnej montáži postupujte v opačnom poradí.

PODRĘCZNIK INSTRUKCJI UŻYTKOWANIA I KONSERWACJI CZĘŚĆ 2 PODRĘCZNIK NALEŻY STARANNIE PRZECHOWYWAĆ

1. WPROWADZENIE

Niniejszy podręcznik instrukcji składa się z dwóch części: CZĘŚĆ 1, zawierająca informacje ogólne dotyczące naszej produkcji oraz CZĘŚĆ 2, zawierająca informacje szczegółowe dotyczące elektropomp, którą Państwo nabyl. Obydwie części uzupełniają się, dlatego też najlepiej posiadać jedną i drugą.

Należy stosować się do przepisów zawartych w obydwu częściach, aby otrzymać najlepszą wydajność oraz zapewnić poprawne funkcjonowanie elektropompy. W celu dalszych informacji należy zwrócić się do najbliższego, autoryzowanego punktu sprzedaży.

W przypadku gdyby informacje zawarte w obydwu częściach były sprzeczne, należy zastosować się do poleceń szczegółowych znajdujących się w CZĘŚCI 2.

ZABRANIA SIĘ JAKIEJKOLWIEK FORMY POWIELANIA, RÓWNIĘZ CZĘŚCIOWEGO, ILUSTRACJI I LUB TEKSTU NINIEJSZEGO PODRĘCZNIKA.

W podręczniku znajdują się niżej wymienione symbole:

UWAGA Ryzyko uszkodzenia pompy lub instalacji



Ryzyko zranienia osób lub uszkodzenia przedmiotów



Ryzyko porażenia prądem

2. SPIS TREŚCI

1. WPROWADZENIE str. 28
2. SPIS TREŚCI str. 28
3. OPIS I SPOSÓB UŻYCIA ELEKTROPOMPY str. 28
4. DANE TECHNICZNE str. 28
5. PRZYGOTOWANIE DO UŻYCIA str. 29
6. SCHEMATY I RYSUNKI str. 36

3. OPIS I SPOSÓB UŻYCIA ELEKTROPOMPY

3.1. OPIS

MODEL /Typ	Stal Inox	Żelazo	Opis
3M-3LM	X		Monoblok pompy stalowej
3D, MD		X	
3S-3LS	X		Monoblok z silnikami standardowymi z kołnierzem i sztywnym łączem
3DS		X	
3P-3LP	X		Podłączone do silnika elastycznym łączem i z podstawą
3DP		X	
3PF-3LPF	X		Z wolną osią (bez silnika i podstawy)
3DPF		X	

Elektropompy używane są do przepompowywania wody ciepłej i zimnej (patrz rozdz. 4) i do instalacji stałych. Zbudowane są z surowców, które gwarantują ich trwałość w czasie i stałą wydajność zgodnie ze wskazówkami wskazanymi w instrukcji Część 1 i 2.

Specjalna konstrukcja pozwala na rozkręcenie i konserwację silnika, na wymianę wirnika i uszczelnień bez odkręcenia korpusu pompy od przewodów zasilania i pompowania. Przewidziane są średnie i duże wydajności zgodnie z normą EN 733 DIN 24255 i innych odpowiednich europejskich.

3.2. ZASTOSOWANIE ELEKTROPOMP

Zastosowanie pomp:

OBIEKTY CYWILNE: do wypompowywania wody, do instalacji ciśnieniowych, kondycjonowania, chłodzenia.

ROLNICTWO: do nawadniania kropłowego i przepływowego.

PRZEMYSŁ: przepompowywanie wody, do urządzeń myjących, do przepompowywania płynów lekko agresywnych zgodnych ze stalą AISI 304/316 dla modeli z serii 3/L.

Należy używać elektropomp zgodnie z ich właściwościami technicznymi.

3.3. ZAKAZ UŻYTKOWANIA ELEKTROPOMP

Elektropompy z serii 3, 3D i MD nie mogą być używane do przepompowywania wody brudnej z zawiesinami, wód zawierających kwasy lub roztwory zasadowe oraz płynów powodujących korozję, wody o temperaturze wyższej od podanej w rozdziale 4, wody morskiej, płynów łatwopalnych lub niebezpiecznych.

Elektropompy nie mogą być używane bez zanurzenia w cieczy.

4. DANE TECHNICZNE

4.1. DANE TECHNICZNE POMP Z SERII 3

	U.M.	SERII 3
Temperatura pompowania	°C	-10 +90
plynu		-10 +110 (H, HS, HW, WSW) -10 +120 (E, ES)
średnica zasysania	mm	50-65-80-100
średnica przepływu	mm	32-40-50-65-80
Maksymalne Ciśnienie robocze	MPa	1

4.2. DANE TECHNICZNE POMP 3D, MD

	U.M.	3D, MD
Temperatura pompowania	°C	-5 +90
plynu		-5 +110 (H, HS, HW, WSW) -5 +120 (E)
średnica zasysania	mm	50-65-80
średnica przepływu	mm	32-40-50-65
Maksymalne ciśnienie robocze	MPa	1

4.3. DANE TECHNICZNE SILNIKÓW Z SERII 3, 3D I MD

TYP	Wymuszone napowietrzanie T.E.F.C.
DANE INSTALACJI ELEKTRYCZNEJ	Należy zapoznać się z tabliczką znamionową elektropompy
OCHRONA PRZECIWI PRZECIĄŻENIU	JEDNOFAZOWA: termiczna z uzbrojeniem automatycznym TRÓJFAZOWA: do wykonania przez użytkownika

4.4. INFORMACJE NA TEMAT POZIOMU HAŁASU

Moc kW	SILNIK		50 Hz		60 Hz	
	3_M 3D-MD	3S-3P 3DS-3DP	3_M 3D-MD	3S-3P 3DS-3DP**	3_M 3D-MD	3S-3P 3DS-3DP**
	Wysokość osi	Wysokość osi	LpA [dB] (A)*	LpA [dB] (A)*	LpA [dB] (A)*	LpA [dB] (A)*
1,1	90	80	<70	<70	72	<70
1,5	90	90	<70	<70	72	70
2,2	90	90	<70	<70	72	70
3	100	100	71	<70	76	74
4	100	112	71	73	76	78
5,5	112	132	75	77	80	82
7,5	112	132	75	77	80	82
9,2	132	132	80	77	85	82
11	132	160	80	79	85	84
13	132	-	80(MD)	-	-	-
15	132	160	80	79	85	84
15	160	160	83-82	79	88-87	84
18,5	160	160	83-82	79	88-87	84
22	160	180	83-82	80	88-87	85
30	-	200	-	82	-	87
37	-	200	-	82	-	87
45	-	225	-	85	-	90
55	-	200	-	86	-	91

Power kW	SILNIK		4 polak 50 Hz	
	3_M 3D-MD	3S-3P 3DS-3DP	3_M 3D-MD	3S-3P 3DS-3DP**
	Wysokość osi	Wysokość osi	LpA dB(A)*	LpA dB(A)*
≤ 3	71-100	71-100	<70	<70

* Poziom ciśnienia dźwiękowego – średnia odczytu na odległości 1 m od pompy. Tolerancja $\pm 2,5$ dB.

** Poziom ciśnienia roboczego pomp z silnikiem AEG.

PRODUCENT ZASTRZEGA SOBIE PRAWO WPROWADZENIA ZMIAN DANYCH TECHNICZNYCH W CELU ULEPSZENIA I UNOWOCZEŚNIENIA PRODUKTU.

5. PRZYGOTOWANIE DO UŻYCIA

UWAGA W CELU PODNIESIENIA LUB OPUSZCZENIA ELEKTROPOMPY NALEŻY UŻYĆ SZNURA PRZYMOCOWANEGO DO UCHWYTU; NIE PRZYCHYLAC JEJ ZBYT DUŻO (MAKS 20°) (RYS. 1);

5.1. INSTALACJA

W celu instalacji pomp należy postępować tak, jak podano w Części 1 w rozdziale 7.2 i dostosować się również do poniższego zalecenia:

– Zastosować rurę z właściwą średnicą mając na uwadze, że średnica ssania (część przednia pompy) jest inna od średnicy wyjścia (strona górną pompy), (patrz rozdz. 4).

5.1.1. DLA ELEKTROPOMP 3P-3LP-3DP

Grupy z serii 3P - 3LP - 3DP są zamontowane na podstawie. Są to grupy od pewnej wadze i obciążenie przepływowe jest nieznaczne, więc nie ma potrzeby wykonania fundamentu. Podniesiony fundament ułatwiłby założenie pojemnika do różnicznika korpusu pompy, kiedy jest to konieczne lub niezbędne jest umieszczenie pompy na podwyższeniu w przypadku niebezpieczeństwa zalania posadzki. Jeśli grupa ustawiona jest bezpośrednio na posadzce wystarczy zacementować tylko wkręty fundamentowe.

Jeśli pompa została ustawiona odpowiednio do silnika w fabryce podstawa może wykrzywić się w momencie, kiedy wkręty zostaną przykręcone w fazie montażu. Przy ustawianiu w pionie sprawdzić, z pomocą komparatora lub przyrządu pomiarowego, czy odległość pomiędzy półzłączami jest jednakowa na całej długości krawędziowej. Sprawdzić również, linijką lub komparatorem ustawienie w linii (współosiowość) pasa zewnętrznego półzłącza. Zabezpieczenie złącza ma być zdjęte przed ustawianiem. Sprawdzić, czy została ustawiona prawidłowa przed rozruchem. Kontrola wykonywana jest w dwóch przeciwnych punktach; błędy mają być poprawione poprzez poluzowanie lub odkręcenie śrub tam, gdzie jest to potrzebne, aby przestawić nożki w podstawie i ewentualnie dodając odpowiednie płytki (RYS. 4).

NIEPRAWIDŁOWE USTAWIENIE W LINII MOŻE SPOWODOWAĆ BŁĘDY, USZKODZIĆ ŁOŻYSKA ZŁĄCZY I PEKNIĘCIE KOŃCÓWEK WAŁA.

5.2. RURY

W celu instalacji pomp należy postępować tak jak podano w CZĘŚCI 1 w rozdziale 7 i należy również dostosować się również do poniższego zalecenia:

- Nie montować pompy na nieustawionych w linii rurach;
- Zastosować właściwy wspornik do rur zasysania i pompowania, aby nie zmienić ustawienia pompy;
- Zainstalować zawór niepowrotu pomiędzy pompą a zasuwą w następujących przypadkach:
 - Jeśli rury są długie;

- Jeśli efektywna wysokość ciśnienia jest wysoka;
- Jeśli pompa jest pompą automatyczną;
- Jeśli woda jest pompowana do zbiornika;
- Jeśli dwie lub więcej pomp pracują równolegle.

- System zasysania:
 - rura zasysania winna być wygięta w kierunku do góry (ponad 1/100w stosunku do pompy, aby zapobiec tworzeniu się pęcherzy powietrza. złącza rury mają być przymocowane w taki sposób, aby nie ssaly powietrza;
 - rura zasysania ma być jak najbardziej możliwie krótka i prosta;
 - zainstalować reduktor zasysania tak, jak wskazano na RYS.2 , aby Zapobiec tworzeniu się pęcherzy powietrza.

5.3. NAPELNIANIE POMP MD I 3D

UWAGA CZYNNOCI DO WYKONANIA Z PRZY TABLICZCE ZACISKOWEJ SILNIKA DOBRZE ZAMKNIĘTE.

- Odkręcić korek znajdujący się w przedniej części pompy;
- Za pomocą lejka napelnić pompę wodą aż do przelania;
- Zakręcić korek do oporu, aby zapobiec infiltracji powietrza.

5.4. DEMONTAŻ ELEKTROPOMP (RYS.3)

Wspornik pompy z serii 3M-MD-3D służy po to, aby wykonać ewentualne czynności związane z konserwacją, usunięcia silnika bez konieczności odczepienia korpusu od rur.

Aby domontować silnik od pompy 3S - 3LS - 3DS, należy

Postąpić następująco:

- Za pomocą śrubokręta usunąć zabezpieczające kraty (44) Naciskając w kierunku do środka i ściągając z gniazd piasty (3) (rys. 3B);
- Złuzować śruby (215), które blokują złącze (6) na końcówkach Wała silnika; usunąć śruby, (206) które łączą kolnierz silnika z kolnierzem piasty. W wypadku pomp połączonych z silnikiem w formie konstrukcyjnej IM 335 (B3/B5, czyli gdy z kolnierzem i nożkami) (rys. C i D), usunąć śruby ustalające ze wsporników.

Teraz można ściągnąć silnik z własnej obsady poprzez przesunięcie osiowe. Montaż wykonuje się tak samo, ale w przeciwnym kierunku.

Założyć przeciwnątkę na śruby (215) tak, a by uniknąć poluzowania się ich podczas pracy

5.5. DEMONTAŻ ELEKTROPOMP 3S-3LS-3DS (RYS. 4)

Demontaż i kontrolę wewnętrznych części wykonuje się bez odkręcenia pompy i rur. Po odizolowaniu elektropompy od urządzenia/zamknięć zasuw, podłączyć połączenia, opróżnić korpus pompy) czynności demontażu wykonać następująco:

- Zabezpieczenie złącza
- Silnik z ewentualnym wspornikiem
- Suport wspornika
- Grupa suportu wirnika i tarcze uszczelnienia

Montaż wykonuje się w ten sam sposób, ale w przeciwnym kierunku.

ИНСТРУКЦИИ ПО ЭКСПЛУАТАЦИИ И ТЕХОБСЛУЖИВАНИЮ ЧАСТЬ 2 ДОЛЖНЫ ХРАНИТЬСЯ ЭКСПЛУАТАЦИОННИКОМ

1. ВВЕДЕНИЕ

Настоящие инструкции состоят из двух брошюр: ЧАСТЬ 1 с информацией, относящейся ко всей выпускаемой нами продукции, и ЧАСТЬ 2 с информацией конкретно по приобретенному вами электронасосу. Эти две брошюры дополняют друг друга, поэтому проверьте, что у вас есть они обе.

Соблюдайте приведенные в них указания для обеспечения оптимальной отдачи и правильной работы электронасоса. За дополнительной информацией обращайтесь к ближайшему дилеру. В случае, если эти две части содержат противоречивую информацию, соблюдайте указания, относящиеся к конкретному изделию в ЧАСТИ 2.

КАТЕГОРИЧЕСКИ ВОСПРЕЩАЕТСЯ ВОСПРОИЗВОДИТЬ, В Т.Ч. ЧАСТИЧНО, ИЛЛЮСТРАЦИИ И/ИЛИ ТЕКСТ.

При составлении инструкций были использованы следующие символы:

ВНИМАНИЕ Опасность повреждения насоса или установки



Опасность физического или материального ущерба



Опасность электрического характера

2. УКАЗАТЕЛЬ

- | | |
|--|---------|
| 1. ВВЕДЕНИЕ | стр. 30 |
| 2. УКАЗАТЕЛЬ | стр. 30 |
| 3. ОПИСАНИЕ И НАЗНАЧЕНИЕ ЭЛЕКТРОНАСОСА | стр. 30 |
| 4. ТЕХНИЧЕСКИЕ ХАРАКТЕРИСТИКИ | стр. 30 |
| 5. ПОДГОТОВКА К ИСПОЛЬЗОВАНИЮ | стр. 31 |
| 6. СХЕМЫ И ЧЕРТЕЖИ | стр. 36 |

3. ОПИСАНИЕ И НАЗНАЧЕНИЕ ЭЛЕКТРОНАСОСА

3.1. ОПИСАНИЕ

МОДЕЛЬ Тип	Нерж. Сталь	Чугун	Описание
3M-3LM	X		Моноблочный стальной насос
3D, MD		X	
3S-3LS	X		Моноблочный со стандартными двигателями, соединенными фланцами, и жесткой муфтой
3DS		X	
3P-3LP	X		Соединенные с двигателем с гибкой муфтой и с опорным основанием
3DP		X	
3PF-3LPF	X		Со свободной осью (без двигателя и основания)
3DPF		X	

Электронасосы применяются для нагнетания холодной и горячей воды (см. гл. 4) и используются в стационарных установках. Они изготовлены из материалов, обеспечивающих длительный срок службы и постоянство рабочих характеристик при соблюдении указаний, приведенных в Частях 1 и 2 инструкций.

Особая конструкция позволяет выполнять разборку и техобслуживание двигателя, замену рабочего колеса и механического уплотнения без необходимости снятия корпуса насоса с трубопроводов всасывания и нагнетания. Эти насосы предназначены для средней и высокой производительности в соответствии с нормами EN 733 DIN 24255 и другими соответствующими европейскими стандартами.

3.2. НАЗНАЧЕНИЕ

Эти электронасосы могут использоваться в следующих областях: В БЫТУ: подъем воды, установки повышения давления, кондиционирования, охлаждения.

В СЕЛЬСКОМ ХОЗЯЙСТВЕ: дождевальные установки и самотечное орошение.

В ПРОМЫШЛЕННОСТИ: перемещение воды, моечные системы, перекачивание умеренно агрессивных жидкостей, совместимых со сталью AISI 304/316, для моделей серии 3/3L.

Используйте электронасос исходя из его технических характеристик.

3.3. НЕПРЕДУСМОТРЕННОЕ ПРИМЕНЕНИЕ

Электронасосы серии 3, 3D и MD не могут использоваться для работы с грязной водой, водой с содержанием кислот и коррозивными жидкостями в целом, водой с температурой, превышающей указанную в гл. 4, морской водой, огнеопасными жидкостями и жидкостями, представляющими общую опасность.

Электронасосы никогда не должны работать без жидкости.

4. ТЕХНИЧЕСКИЕ ХАРАКТЕРИСТИКИ

4.1. ТЕХНИЧЕСКИЕ ХАРАКТЕРИСТИКИ НАСОСОВ СЕРИИ 3

	ЕД. ИЗМ	СЕРИИ 3
Температура нагнетаемой жидкости	°C	-10 +90 -10 +110 (H, HS, HW, WSW) -10 +120 (E, ES)
Диаметр на всасывании	мм	50-65-80-100
Диаметр на нагнетании	мм	32-40-50-65-80
Макс. давление эксплуатации	МПа	1

4.2. ТЕХНИЧЕСКИЕ ХАРАКТЕРИСТИКИ НАСОСОВ 3D, MD

	ЕД. ИЗМ	3D, MD
Температура нагнетаемой жидкости	°C	-5 +90 -5 +110 (H, HS, HW, WSW) -5 +120 (E)
Диаметр на всасывании	мм	50-65-80
Диаметр на нагнетании	мм	32-40-50-65
Макс. давление эксплуатации	МПа	1

4.3. ТЕХНИЧЕСКИЕ ХАРАКТЕРИСТИКИ ДВИГАТЕЛЕЙ СЕРИИ 3, 3D И MD

ТИП	С принудительной вентиляцией, полностью закрытый с охлаждением вентилятором
ЭЛЕКТРИЧЕСКИЕ ХАРАКТЕРИСТИКИ	См. таблицу электронасоса
ЗАЩИТА ОТ ПЕРЕГРУЗКИ	ОДНОФАЗНАЯ: тепловая с автоматическим сбросом ТРЕХФАЗНАЯ: устанавливается монтажником

4.4. ИНФОРМАЦИЯ ПО ШУМУ В ВОЗДУХЕ

Мощность кВт	ДВИГАТЕЛЬ		50 Гц				60 Гц	
	3 М	3S-3P	3 М	3S-3P	3 М	3S-3P		
	3D-MD	3DS-3DP	3D-MD	3DS-3DP**	3D-MD	3DS-3DP**		
Высота оси	Высота оси	LpA	LpA	LpA	LpA	LpA	LpA	
		[дБ] (A)*	[дБ] (A)*	[дБ] (A)*	[дБ] (A)*	[дБ] (A)*	[дБ] (A)*	
1,1	90	80	<70	<70	72	<70		
1,5	90	90	<70	<70	72	70		
2,2	90	90	<70	<70	72	70		
3	100	100	71	<70	76	74		
4	100	112	71	73	76	78		
5,5	112	132	75	77	80	82		
7,5	112	132	75	77	80	82		
9,2	132	132	80	77	85	82		
11	132	160	80	79	85	84		
13	132	-	80(MD)	-	-	-		
15	132	160	80	79	85	84		
15	160	160	83-82	79	88-87	84		
18,5	160	160	83-82	79	88-87	84		
22	160	180	83-82	80	88-87	85		
30	-	200	-	82	-	87		
37	-	200	-	82	-	87		
45	-	225	-	85	-	90		
55	-	200	-	86	-	91		

Мощность кВт	ДВИГАТЕЛЬ		4 полюса 50 Гц	
	3 М	3S-3P	3 М-3D-MD	3S-3P-3DS-3DP**
Высота оси	Высота оси	LpA dB(A)*	LpA dB(A)*	
≤ 3	71-100	71-100	<70	<70

* Уровень звукового давления – Среднее значение измерений, выполненных на расстоянии 1 м от насоса. Допуск ± 2.5 дБ.

** Уровень звукового давления насосов с двигателем АЕГ.

ФИРМА-ИЗГОТОВИТЕЛЬ ОСТАВЛЯЕТ ЗА СОБОЙ ПРАВО ВНОСИТЬ ИЗМЕНЕНИЯ В ТЕХНИЧЕСКИЕ ХАРАКТЕРИСТИКИ ДЛЯ УСОВЕРШЕНСТВОВАНИЯ ИЗДЕЛИЙ И ВНЕСЕНИЯ ТЕКУЩИХ КОРРЕКТИРОВОК.

5. ПОДГОТОВКА К ИСПОЛЬЗОВАНИЮ

ВНИМАНИЕ **ДЛЯ ПОДЪЕМА ИЛИ ПЕРЕМЕЩЕНИЯ ЭЛЕКТРОНАСОСА ИСПОЛЬЗУЙТЕ СООТВЕТСТВУЮЩИЙ ЕГО ВЕСУ ТРОС И НЕ СЛИШКОМ СИЛЬНО НАКЛОНЯЙТЕ НАСОС (МАКС. 20°) (РИС. 1);**

5.1. МОНТАЖ

Для монтажа насосов выполните инструкции, приведенные в ЧАСТИ 1 в главе 7.2, а также следующие указания:

– использовать трубопроводы соответствующего диаметра, учитывая, что диаметр на всасывании (передняя часть насоса) отличается от диаметра на нагнетании (верхняя часть насоса) (см. гл.4).

5.1.1. ЭЛЕКТРОНАСОСЫ 3P-3LP-3DP

Агрегаты серии 3P - 3LP - 3DP установлены на основание. Ввиду того, что это агрегаты небольшого веса, на которые по трубопроводам будет передаваться низкие нагрузки, для них не обязательно предусматривать фундаментное основание. Однако приподнятое фундаментное основание позволило бы облегчить ввод сборной емкости при опорожнении корпуса насоса и послужило бы предохранительной платформой в местах с опасностью затопления пола. При установке агрегатов непосредственно на пол достаточно заделать в бетон только фундаментные болты.

Несмотря на то, что насос и двигатель были отцентрованы на заводе, основание может сместиться при блокировке стопорных болтов при монтаже. Для обеспечения центровки компаратором или калибром проверьте, что расстояние между полумуфтами одинаково по всей окружности. Кроме того, линейкой или компаратором проверьте центровку (коаксиальность) наружного пояса полумуфты. Крышка муфты для выполнения центровки должна сниматься. Перед началом эксплуатации проверьте, что эта крышка была установлена на место. Эти проверки выполняются в четырех диаметрально противоположных точках; погрешности должны корректироваться путем отвинчивания или снятия, при необходимости, винтов для перемещения ножек на основании и установки, если требуется, калиброванных пластин (РИС. 4).

НЕТОЧНАЯ ЦЕНТРОВКА МОЖЕТ ОБУСЛАВЛИВАТЬ ВИБРАЦИИ, ПОВРЕЖДЕНИЕ ПОДШИПНИКОВ И МУФТ И ПОЛОМКУ КОНЦА ВАЛА.

5.2. ТРУБОПРОВОДЫ

Для монтажа трубопроводов выполните инструкции, приведенные в ЧАСТИ 1 в главе 7, а также следующие указания:

- не устанавливайте насос на неотцентрованные трубы;
- для предотвращения нарушения центровки электронасоса используйте соответствующую опору для трубопроводов всасывания и нагнетания;
- в следующих случаях устанавливайте обратный клапан между

насосом и шибером на нагнетании:

- при длинном трубопроводе;
 - при большом фактическом напоре;
 - при использовании автоматического насоса;
 - при нагнетании воды в бак;
 - при параллельной работе двух или более насосов;
- d) система всасывания:
- для предотвращения образования воздушных мешков всасывающий трубопровод должен иметь уклон вверх (выше 1/100) относительно насоса. Стыки трубы должны крепиться так, чтобы избежать подсоса воздуха;
 - всасывающий трубопровод должен быть как можно более коротким и прямым;
 - для предотвращения образования воздушных мешков установите всасывающий редуктор, как показано на РИС.2.

5.3. ЗАЛИВКА НАСОСОВ MD И 3D

ВНИМАНИЕ **ЭТА ОПЕРАЦИЯ ДОЛЖНА ВЫПОЛНЯТЬСЯ ПРИ ПОЛНОСТЬЮ ЗАКРЫТОЙ ЭЛЕКТРИЧЕСКОЙ ПАНЕЛИ ДВИГАТЕЛЯ.**

- Отвинтите шестигранную пробку, расположенную в передней верхней части корпуса насоса;
- при помощи воронки наполните насос водой до перелива;
- завинтите шестигранную пробку, блокируя ее для предотвращения просачивания воздуха.

5.4. РАЗБОРКА ЭЛЕКТРОНАСОСОВ (РИС.3)

Опора насоса серии 3M-MD-3D при проведении техобслуживания позволяет снимать блок двигателя без необходимости отсоединения корпуса от трубопровода.

Для снятия двигателя с электронасоса 3S - 3LS - 3DS необходимо выполнить следующие операции:

- при помощи отвертки снимите две защитные сетки (44), находясь к центру, и снимите их с гнезд фонаря (3) (рис. 3B);
- отвинтите два винта (215), блокирующие муфту (6) на конце вала двигателя; снимите винты (206), соединяющие фланец двигателя с фланцем фонаря. Для насосов, сопряженных с двигателями конструктивной формы IM 335 (B3/B5 т. е. с фланцем и ножками) (рис. С и D), снимите винты, обеспечивающие крепление к опорам.

Теперь можно снять двигатель с гнезда, перемещая его в осевом направлении. Сборка выполняется в обратном порядке.

Нанесите на винты (215) средство для фиксации резьбы для предупреждения их отвинчивания при работе.

5. РАЗБОРКА ЭЛЕКТРОНАСОСОВ 3S-3LS-3DS (РИС. 4)

Снятие и контроль всех внутренних частей выполняется без снятия корпуса насоса и трубопроводов. После отключения электронасоса от установки (закрытия шиберов, отсоединения всех подключений, опорожнения корпуса насоса) снимите следующие части в указанном порядке:

- крышка муфты
- двигатель с подпоркой (при наличии)
- подпорка опоры
- опорный узел с рабочим колесом и диском-держателем уплотнения

сборка выполняется в обратном порядке.

KULLANIM VE BAKIM KILAVUZU 2. KISIM

KULLANICI TARAFINDAN ÖZENLE SAKLANILMALIDIR

1. GİRİŞ

Bu kullanım kılavuzu iki fasıkülden oluşmuştur: 1. KISIM ve satın almış olduğunuz elektro pompa için spesifik bilgiler içeren 2. KISIM. Bu iki baskı birbirlerini tamamlamayıdır, bu doğrultuda ikisine de sahip olduğunuzdan emin olunuz.

Elektro pompanın optimal verimini ve doğru işlemini sağlamak için belirtilen kılavuzlarda yer alan bilgileri uyunuz. Olası diğer gerekli bilgiler için en yakın yetkili satıcıya başvurunuz.

İki kısımda, birbirine çelişkili bilgilerin bulunması durumunda, KISIM 2'de yer alan ürünün spesifik bilgilerine uyunuz.

HER TÜRLÜ SIFAT ALTINDA RESİMLERİN VE/VEYA METNİN KISIMEN VEYA TAMAMEN ÇÖĞALTILMASI YASAKTIR.

Kullanım kılavuzunun düzenlenmesinde aşağıdaki semboller kullanılmıştır

DİKKAT Pompaya veya tesise zarar verme riski



Kişilere ve eşyalara zarar verme riski



Elektrik nitelikli risk

2. ENDEKS

1. GİRİŞ sf. 32
2. ENDEKS sf. 32
3. ELEKTRO POMPA TANIMI VE KULLANIMLARI sf. 32
4. TEKNİK VERİLER sf. 32
5. KULLANIMA HAZIRLIK sf. 33
6. ŞEMALAR VE RESİMLER sf. 36

3. ELEKTRO POMPA TANIMI VE KULLANIMLARI

3.1. TANIM

MODELİ /Tipi	Inox Çelik	Dökme Demir	Açıklama
3M-3LM	X		Çelik monoblok pompa
3D, MD		X	
3S-3LS	X		Flanşlı ve sert contalı standart motorlu monoblok
3DS		X	
3P-3LP	X		Esnek conta ve destek taban ile motora takılı
3DP		X	
3PF-3LPF	X		Serbest eksenli (motorsuz ve tabansız)
3DPF		X	

Elektro pompalar soğuk ve sıcak suyu harekete geçirmek (4. bölümde bakınız) ve sabit montajlar için kullanılır. Elektro pompalar, kullanım kılavuzunun 1. ve 2. kısmındaki bilgilere göre kullanılmaları takdirde uzun ömür ve hizmetlerde istikrar garanti eden malzemeler ile üretilmiştir.

Özel yapı, pompa gövdesini emme ve besleme boru donanımlarından ayırmanın motorun sökülmesini ve bakımını, rotorun ve mekanik sıklık contasının değiştirilmesini sağlar. Elektro pompalar EN 733 DIN 24255 ve diğer ilgili Avrupa standartlarına uygun olarak, küçük, orta ve yüksek kapasiteler için öngörülmüştür.

3.2. ÖNGÖRÜLEN KULLANIM

Elektro pompalar aşağıdaki uygulamalar için kullanılabilir: KÖNÜT: su yükseltme, basınçlandırma, havalandırma, soğutma tesisatları.

TARIM: suni yağmur şeklinde püskürtme veya zirai sulama.

ENDÜSTRİ: su harekete geçirme, yıkama tesisleri,

3/3L serisi modelleri için AISI 304/316 çelik ile uyumlu hafif agresif sıvıları aktarma.

Elektro pompaları teknik özelliklerine uygun olarak kullanınız.

3.3. ÖNGÖRÜLMİYEN KULLANIM

3, 3D ve MD Serisi elektro pompalar kirli suyu, asit ve genelde aşındırıcı sıvı mevcudiyetli suyu, sıcaklığı 4. bölümde açıklanmış sıcaklığı aşan suyu, deniz suyunu, yanıcı ve genelde tehlikeli sıvıları harekete geçirmek için kullanılmazlar.

Elektro pompalar asla sıvı çalışmamalıdır.

4. TEKNİK VERİLER

4.1. SERİ 3 POMPALARI TEKNİK VERİLERİ

	U.M.	SERİ 3
Pompanın sıvı sıcaklık	°C	-10 +90 -10 +110 (H, HS, HW, WSW) -10 +120 (E, ES)
Emme çapı	mm	50-65-80-100
Besleme çapı	mm	32-40-50-65-80
Max çalışma basıncı	MPa	1

4.2. 3D, MD POMPALARI TEKNİK VERİLERİ

	U.M.	3D, MD
Pompanın sıvı sıcaklık	°C	-5 +90 -5 +110 (H, HS, HW, WSW) -5 +120 (E)
Emme çapı	mm	50-65-80
Besleme çapı	mm	32-40-50-65
Max çalışma basıncı	MPa	1

4.3. 3, 3D VE MD SERİSİ MOTORLARI TEKNİK VERİLERİ

TİP	T.E.F.C. cetri havalandırılmalı
ELEKTRİK VERİLERİ	Elektro pompa etiketine bakınız
AŞIRI YÜKLERE KARŞI KORUMA	MONOFAZ: otomatik düzenlemeli termik TRİFAZ: kurucu tarafından gerçekleştirilecektir

4.4. YAYILAN GÜRÜLTÜ HAKKINDA BİLGİLER

Power kW	MOTOR		50 Hz		60 Hz	
	3_M 3D-MD Eksen yüksekli çij	3S-3P 3DS-3DP Eksen yüksekli çij	3_M 3D-MD LpA [dB] (A)*	3S-3P 3DS-3DP** LpA [dB] (A)*	3_M 3D-MD LpA (A)*	3S-3P 3DS-3DP** LpA [dB] (A)*
1,1	90	80	<70	<70	72	<70
1,5	90	90	<70	<70	72	70
2,2	90	90	<70	<70	72	70
3	100	100	71	<70	76	74
4	100	112	71	73	76	78
5,5	112	132	75	77	80	82
7,5	112	132	75	77	80	82
9,2	132	132	80	77	85	82
11	132	160	80	79	85	84
13	132	-	80(MD)	-	-	-
15	132	160	80	79	85	84
15	160	160	83-82	79	88-87	84
18,5	160	160	83-82	79	88-87	84
22	160	180	83-82	80	88-87	85
30	-	200	-	82	-	87
37	-	200	-	82	-	87
45	-	225	-	85	-	90
55	-	200	-	86	-	91

Power kW	MOTOR		4 kutup 50 Hz	
	3_M 3D-MD Eksen yüksekli çij	3S-3P 3DS-3DP Eksen yüksekli çij	3_M-3D-MD LpA dB(A)*	3S-3P-3DS-3DP** LpA dB(A)*
≤3	71-100	71-100	<70	<70

* Ses basınç seviyesi – Pompadan 1 metre mesafede ölçümleri ortalaması. Tolerans ± 2.5 dB.

** AEG motor ile donatılmış pompaların ses basınç seviyesi.

ÜRETİCİ İYİLEŞTİRMELER VE GÜNCELLEMELERİ UYGULAMAK İÇİN TEKNİK VERİLERİ DEĞİŞTİRME HAKKINA SAHİPTİR.

5. KULLANIMA HAZIRLIK

DİKKAT ELEKTRO POMPAYI KALDIRMAK VEYA YERİNİ DEĞİŞTİRMEK İÇİN, ÇOK FAZLA EĞMEDEN, AĞIRLIĞA UYGUN BİR HALAT KULLANINIZ (MAX 20°) (RES. 1);

5.1. MONTAJI

Pompaların montajı için KISIM 1 bölüm 7.2 ve aşağıdaki noktalarda belirtilen bilgileri izleyiniz:

- emme çapının (pompanın cephe tarafı) besleme çapından (pompanın üst tarafı) farklı olduğunu dikkate alarak uygun çap sahibi boru donanımlarını kullanınız (bak. 4.bölüm).

5.1.1. 3P-3LP-3DP ELEKTRO POMPALARININ

Seri 3P - 3LP - 3DP grupları tabana monte edilmiştir. Monte edilecek gruplar fazla ağır olmadıklarından ve boru donanımları aracılığıyla az yük öngörüldüğünden, montaj tabanı elzem değildir. Ancak, yükseltilmiş bir montaj tabanı, pompa gövdesinin boşaltılması gerektiğinde, bir toplama kabını konulmasını daha kolaylaştırır ve zemini su basma tehlikesi mevcut ise, emniyet yükseltisi olarak faydalı olabilir. Gruplar doğrudan zemin üzerine yerleştirildiklerinde, sadece ankraj civatalarını çimentoya gömmek yeterlidir.

Pompa ve motorun fabrikada hizalanmış olmalarına rağmen, blokaj vidaların montaj sırasında sabitlendiklerinde taban deformasyonu olabilir. Hizalanma için komparatör veya kalibre ile, yarım contalar arasındaki mesafenin tüm çevre boyunca aynı olduğunu kontrol edin. Ayrıca cetvel veya komparatör ile, yarım contaların dış kuşağının hizalanmasını (koaksiyel) kontrol ediniz. Conta koruması hizalanma için çıkarılmalıdır. Çalıştırmadan önce yerine taktığınızdan emin olunuz. Kontroller, çap olarak dört zıt nokta üzerinde gerçekleştirilir; taban üzerinde ayakların yerini değiştirmek ve gerekirse kalibreli küçük levhalar eklemek için, gereken yerde vidaları gevşeterek veya çikartarak hataların düzeltilmesi gerekir. (RES. 4).

BELİRSİZ BİR HIZALANMA TİTREŞİMLERE, YATAKLARA VE CONTALARA ZARARA VE ŞAFT UCUNUN KOPMASINA NEDEN OLABİLİR.

5.2. BORU DONANIMLARI

Boru donanımlarının montajı için KISIM 1 bölüm 7 ve aşağıdaki noktalarda açıklanmış bilgileri izleyiniz:

- a) pompayı hizalanmamış boru donanımları üzerine monte etmeyiniz;
- b) elektro pompa hizalanmasının tehlikeye atılmasını önlemek için emme ve besleme boru donanımları için uygun destek kullanınız;
- c) pompa ve besleme savak vanası arasında aşağıdaki durumlarda bir kapatma vanası monte ediniz:
 - boru donatımı uzun olduğunda;
 - efektif basınç yüküklüğü yüksek olduğunda;
 - pompa otomatik olduğunda;
 - su hazneye pompalandığında;
 - iki veya daha fazla pompa paralel çalıştığında;

d) emme sistemi:

1. emme boru donanımı, hava kabarcıklarının oluşumunu önlemek için pompaya göre yukarıya doğru (1/100 den fazla) eğimli olmalıdır. Boru contaları hava emmelerini önleyecek şekilde sabitlenmiş olmalıdır;
2. emme boru donanımı olabildiğince kısa ve düz olmalıdır;
3. hava kabarcıklarının oluşmasını önlemek için,, emme redüktörünü RES.2'de gösterildiği gibi monte ediniz

5.3. MD VE 3D POMPALARININ DOLDURULMASI

DİKKAT MOTORUN ELEKTRİKLİ TABANI TAMAMEN KAPALI OLARAK GERÇEKLEŞTİRİLECEK İŞLEM.

- a) Pompa gövdesi cephesinin üstüne yerleştirilmiş altıgen tıpayı sökünüz;
- b) Bir huni yardımıyla pompayı taşma seviyesine kadar su ile doldurunuz;
- c) hava sızmasını önlemek için altıgen tıpayı bloke olana kadar sıkıştırınız.

5.4. ELEKTRO POMPALARIN SÖKÜLMESİ (RES.3)

3M-MD-3D Serisi pompasının desteği, olası bakım müdahaleleri için boru donanımının gövdesini çıkartmadan motor bloğunun hareket ettirilmesini sağlar.

3S - 3LS - 3DS elektro pompaların motorunu sökmek için, aşağıdaki şekilde ilerlemek gerekir:

- bir tornavida yardımı ile merkeze doğru basınç yaparak iki koruma ağıni (44) çıkarınız ve bunları ışık yuvalarından (3) sökünüz (res. 3B);
- motor şaftının ucundaki contayı (6) bloke eden iki vidayı (215) gevşetiniz; motor flanşını fener flanşına bağlayan vidaları (206) sökünüz. IM 335 (B3/B5 yani flanşlı ve ayaklı) üretim şekilli motorlara eşleştirilmiş pompalar için (res. C e D), sabitleme vidalarını desteklerden sökünüz.

Bu noktada, eksenel bir hareket ile motoru kendi yuvasından çıkartmak mümkündür. Tekrar montaj ters işlem ile gerçekleştirilir.

Çalışırken gevşemelerini önlemek üzere vidalar (215) üzerine tutkal uygulayınız.

5.5. 3S-3LS-3DS ELEKTRO POMPALARININ SÖKÜLMESİ (RES. 4)

Tüm iç parçaların sökülmesi ve kontrolü pompa gövdesi ve boru donanımları hareket ettirilmeden yapılır. Elektro pompayı tesisattan izole ettikten sonra (savak vanalarını kapatınız, tüm bağlantıları kesiniz, pompa gövdesini boşaltınız), aşağıda verilmiş sıraya uyarak sökmeye geçiniz:

- conta koruması
 - olası destekli motor
 - suport desteği
 - rotor ve conta yuvası ile tamamlanmış destek grubu
- yeniden montaj ters işlem ile yapılır.

5. التهيئة من أجل الإستخدام

انتبه

من أجل رفع أو تحريك المضخة الكهربائية يجب إستخدام حبل مناسب للوزن بدون إبحراف زائد (الحذ الأقصى 20 درجة) (صورة رقم 1)

5.1 التركيب

من أجل تركيب المضخات يجب إتباع ما هو مذكور في القسم 1 في البند 7.2 و البند اللاحقة:

- إستخدام القنات ذات الأقطار المناسبة مع الأخذ بالحسبان أن قطر قناة السحب (الجهة الأمامية للمضخة) مختلف عن قطر قناة الدفق (الجهة الخلفية للمضخة). (انظر للبند رقم 4).

5.1.1 للمضخات 3P-3LP-3DP

المجموعات الخاصة بالفئات **3P-3LP-3DP** تكون مركبة على القاعدة. بما أنها مجموعات للتركيب ذات وزن قليل و مع التوقع أن تكون الحمولات العابرة في القنات ضئيلة. فليس من الضروري تأسيس قاعدة في العمق. و لكن تأسيس قاعدة مرتفعة في العمق تسهل إدخال وعاء التجميع عندما تضطر لتفريغ جسم المضخة و تزم كارتفاع الأمان عندما يمكن خطر طوفان أو غمر الأرض عندما تكون المجموعات متوضعة مباشرة على الأرض أو البلاط. فيفيغ عمر فقط صمولات التأسيس في الإسمنت.

حتى إذا كانت المضخة و المحرك موضوعة على مستوى واحد في المصنع. فمن الممكن أن تخضع القاعدة للإلتواءات عندما تكون براغي الإيفاف مثبتة خلال التركيب. من أجل الصنف بمسؤ واحد يجب التحقق بواسطة معيار أو مسير. من أن تكون المسافة بين الوصلات متساوية على طول كل المحيط. يجب التحقق أيضاً بواسطة مسطرة أو معيار من تساوي المستويات (الكمل المتحد المحور) للقسم الخارجي للوصلات. إن الحماية الخاصة بالقسم الواصل يجب نزعها من أجل القيام بتساوي المستويات. التاكيد من وضعها قبل التشغيل. هذا الضبط يتم في أربعة نقاط ذات أقطار متقابلة؛ يجب أن تصحح الأخطاء بذلك أو بإزالة البراغي في الأماكن الضرورية. من أجل نقل الأرجل على القاعدة و احتمال إضافة صفحات معدنية صغيرة ذات معيار صحيح (صورة رقم 2).

إن وضع المستويات بشكل غير صحيح أو غير دقيق يمكن أن يؤدي لتذبذبات أو اهتزازات و لأضرار للوسائد و للوصلات و لكسر نهاية طرف المحور.

5.2 القنات من

من أجل تركيب القنات يجب إتباع ما هو مذكور في القسم 1 في المقطع رقم 7 و النقاط الآتية:

- لا تلم بتركيب المضخة على قنات بمستويات خاطئة؛
- إستخد دعامة مناسبة لقنات السحب و الدفق من أجل تجنب المخاطرة بمستويات المضخة الكهربائية؛
- تركيب صمام عدم الرجوع بين المضخة و الفل في قناة الدفق في الحالات التالية:
 - عندما تكون القناة طويلة؛
 - عندما يكون الرجحان النهائي عال؛
 - عندما تكون المضخة أوتوماتيكية أو تلقائية؛
 - عندما يتم ضخ الماء في الخزّان؛
 - عندما تعمل مضخة واحدة أو أكثر بشكل متواز.
- نظام السحب
 - 1. يجب أن تكون قناة السحب مائلة نحو الأعلى (أكثر من 1/100) مقارنة بالمضخة من أجل تجنب تشكل أكياس هوائية. الوصلات الخاصة بالقناة يجب أن تكون مثبتة بحيث تتجنب سحب الهواء.
 - 2. يجب أن تكون قناة السحب قصيرة و مستقيمة أكثر ما يمكن.
 - 3. تركيب مخفض السحب مثلما هو موضح في الصورة رقم 2 من أجل تجنب تشكل أكياس هوائية.

5.3 تعبئة المضخة 3D, MD

انتبه

يجب أن تتم هذه العملية و العارضة الكهربائية للمحرك مغلقة بشكل كامل

- يجب فلّ السدادة المسددة الشكل المتوضعة في المنطقة الأمامية في أعلى جسم المضخة.
- بواسطة محقن يجب تعبئة جسم المضخة حتى يمتلئ.
- يجب فلّ السدادة المسددة الشكل حتى الإغلاق و الوقوف. كي تمنع تسرب الهواء

5.4 فلّ المضخة الكهربائية (صورة رقم 3)

تسمح الدعامة الخاصة بالمضخة من فئة 3D-3D-3M. من أجل عمليات صيانة متوقّعة. بنزع قسم المحرك بدون اللجوء بالضرورة لنزع الجسم من القناة.

من أجل فلّ محرك المضخة 3S-3LS-3DS يكون من الضروري الإجراء بالطريقة التالية:

- بواسطة مفتاح براغي. يجب نزع شبكي الحماية (44) بالضغط على المركز و بسحبها من مكان الوقاية (3) (صورة رقم 3B)؛

- فلّ اليرغين قليلاً (215) اللذين يقرمان بإيقاف الوصلة (6) في نهاية طرف محور المحرك. نزع اليرغين (206) اللذين يقرمان بربط قناة وصل المحرك بقناة وصل قاعدة الوقاية. من أجل المضخات المقترنة بمحركات على شكل إنشائي IM 335 (B3/B5) أي قناة وصل و أرجل (صورة C و D). نزع براغي التثبيت من الدعامة. عندئذ يكون بإمكانك نزع المحرك من قاعدته الخاصة بتحريك محوري. التركيب من جديد يتم بإجراء العملية المعاكسة.

وضع كوابح اللولبية على البراغي (215) بحيث تتجنب الإرجاء خلال التشغيل.

5.5 فلّ المضخة الكهربائية 3P-3LP-3DP (صورة رقم 2)

إن فلّ و مراقبة القطع الداخلية بكاملها يتم دون تحريك جسم المضخة و القنات. بعد عزل المضخة الكهربائية عن الشبكة (إغلاق الفل. و فصل كل الإتصالات. و تفريغ جسم المضخة). يجب إجراء الفلّ بإتباع المراحل المذكورة بالأعلى:

- حماية الوصلة
- محرك مع دعامة محتملة
- سنن للدعامة
- مجموعة الدعامة مكملة بالدوآر المثبت
- التركيب من جديد يتم بإجراء العملية المعاكسة.

كتيب إرشادات الاستخدام وللصيانة جزء 2 يجب المحافظة عليه بعناية من قبل المستخدم

1. مقدمة

هذا الكتيب مؤلف من فصلين: الجزء 1 والذي يحتوي على معلومات عامة تتعلق بكل الإنتاج، والجزء 2 يحتوي على معلومات خاصة تتعلق بالمشخة الكهربائية التي قمت بشرائها. إن الجزئين اللذين تم إصدارهما يكملان بعضهما البعض، فلذلك عليكم التأكد من إقتناكم لكلا الجزئين. يجب التقيّد بالتعليمات المتواجدة فيهما من أجل الحصول على مردود ممتاز وللحصول على عمل و تشغيل صحيح للمشخة الكهربائية. تشغيل صحيح للمشخة الكهربائية. من أجل الحصول على معلومات أخرى يجب الإتصال بالبالغ الأقرب لكم والمرخص له. في حال تكون المعلومات المتواجدة في الجزئين متناقضة فيما بينهما، يجب التقيّد بالجزء الخاص بالمنتج جزء 2.

من المحظور، وبأية صفة كانت، إعادة إصدار الكتيب، حتى ولو كان بشكل جزئي أو نسخ الصور أو النّ.

في نصّ الإعداد الخاص بكتيب الإرشادات قد تمّ إستخدام الرموز الآتية:

التنبه

الإلتباه هناك خطر حدوث ضرر للمشخة أو لشبكة التجهيز.



هناك خطر بالحاق الضرر للأشخاص أو للأشياء



خطر ذو طبيعة كهربائية

2. فهرس

1. مقدمة
2. فيرس
3. وصف وإستخدامات المشخة الكهربائية
4. معطيات تقنية
5. تحذيرات أو تجهيزات من أجل الإستهلاك
6. مخططات و رسوم

3. وصف وإستخدامات المشخة الكهربائية

3.1 الوصف

نوع / إصدار	نموذج	نوع	مخرج
3M-3MD	X	بيسب فولتادي كويبل بيسبته	
3D-3LD	X		
3S-3LS	X	كويبل-سيسبته يا بيوتور-هاي-ماتج جورد إستانفارد و كويبل-ويك سولب	
3DS	X		
3P-3LP	X	كويبل-ويك يا بيوتور يا كويبل-ويك بن-عطف و بيايه تشكيب-كاه	
3DP	X		
3PF-3LPF	X	ثري-ت-أر-ك (بيدون بيوتور و بيايه)	
3DPF	X		

المشخة الكهربائية مستخدمة من أجل تحريك الماء البارد والساخن (انظر للبيد رقم 4) و يتم إستخدامها للتزيينات الثابتة. تمّ إنجازها بمواد تضمن بقائها مدة طويلة و إستمرارية في تقديم خدماتها. إن ذا تمّ إستخدامها حسب الإرشادات الموضحة في الكتيب قسم 1 و 2. إن تصنيعها بهذا الشكل الخاص يجعلها تسمح بقطع المحرك و صيانتها، و بإستبدال التوصيلة و السادة الميكانيكية دون اللجوء بالضرورة لتحريك جسم المشخة من قنوات السحب و قنوات الدفع. هذه المشخات متوفرة لتقنيات متوسطة و كبيرة و احترام الأنظمة EN 733 DIN 24255 و أنظمة أخرى مماثلة أوروبية.

3.2 الإستخدام المتوقع

المشخات الكهربائية مستخدمة من أجل التطبيقات أو الإستخدامات التالية: إستخدامات منزلية: رفع الماء و شبكات الضغط و التكييف و التبريد. زراعية: سفاية على شكل مطر أو بالثديف. صناعية: تحريك الماء و لشبكات الغسل و عبر وسائل معتدلة الضرر و متناسبة مع الحمض AISI 304/316 للملحاج الفئة 3/3L. يجب إستخدام المشخة الكهربائية حسب مواصفاتها التقنية.

3.3 الإستخدام الغير متوقع

لا تستخدم المشخات ذات الفئة 3، 3D و MD من أجل تحريك الماء الفنز و الماء المحتوي على حموض و على محاليل مخزّنة بأنواعها، و الماء ذو حرارة أعلى من المذكورة في البيد رقم 4، و ماء البحر، و الوسائل القابلة للإشعاع و الوسائل الخطيرة بشكل عام.

يجب أن لا تستخدم أبداً المشخات الكهربائية دون السائل

4. معطيات تقنية

4.1 معطيات تقنية عن المشخات ذات الفئة 3

وحدة القياس	الفئة 3
الذي تمّ صخّته	°C
قطر قناة السحب	mm
قطر قناة الدفع	mm
الضغط الأقصى للعمل	MPa

4.2 معطيات تقنية عن المشخات MD, 3D

وحدة القياس	MD, 3D
الذي تمّ صخّته	°C
قطر قناة السحب	mm
قطر قناة الدفع	mm
الضغط الأقصى للعمل	MPa

4.3 معطيات تقنية عن المحركات ذات الفئة 3، MD, 3D

نوع معطيات كهربائية	بمروحة إجابرية T.E.F.C.
الحماية من الإفرط في حمل القدرة	بمرحلة واحدة: هي حرارية مع وقاية تلقائية مرحلة ثلاثية: بإشراف التقني المتخصص بالتركيب

4.4 معطيات عن الصخب الهوائي

محرّك القدرة الفقرة والكيلو واط kW	50 Hz		60 Hz	
	3 M-3D-MD 3S-3P إرتفاع المحور	3 M-3D-MD 3S-3P إرتفاع المحور	3 M-3D-MD 3S-3P إرتفاع المحور	3 M-3D-MD 3S-3P إرتفاع المحور
1.1	90	<70	72	<70
1.5	90	<70	72	70
2.2	90	<70	72	70
3	100	71	76	74
4	112	71	76	78
5.5	132	75	80	82
7.5	132	75	80	82
9.2	132	80	85	82
11	160	80	85	84
13	132	80 (MD)	--	--
15	160	80	85	84
18.5	160	83-82	88-87	84
22	160	83-82	88-87	84
30	200	82	88-87	85
37	200	82	88-87	87
45	225	85	88-87	90
55	200	86	88-87	91

* مستوى الضغط الصوتي، متوسط الإرتفاع بمسافة متر واحد عن المشخة. بمجال أكثر أو أقل (أي تقريباً) 2.5 dB.

** مستوى الضغط الصوتي للمشخة المجهّزة بمحرك.

يتحقّق الصمغ من تغيير المعطيات التقنية ليقدّم بتحسينات و تجديدات

FIG. 1



FIG. 2

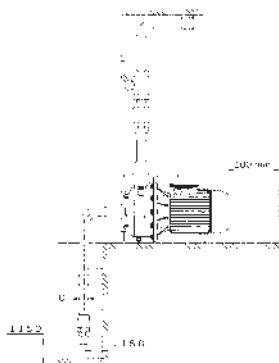


FIG. 3A

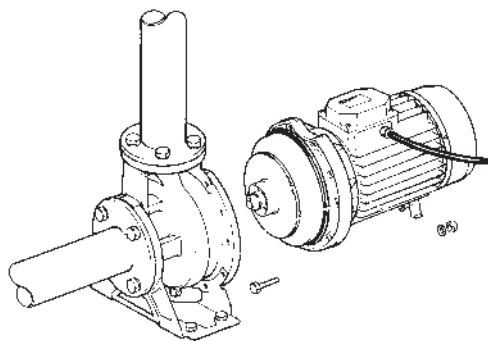


FIG. 3B

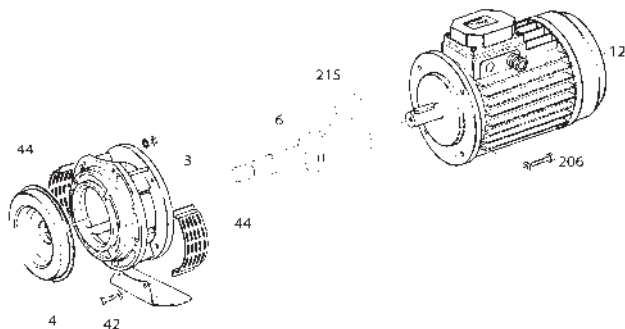


FIG. 3C

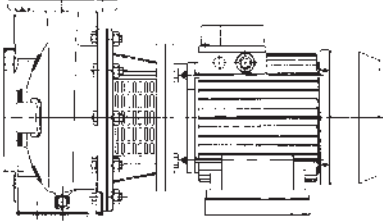


FIG. 3D

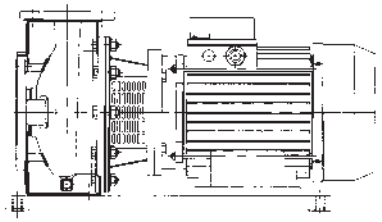


FIG. 4A

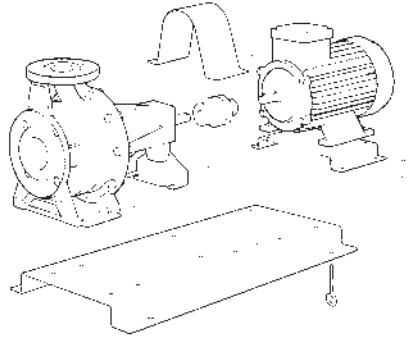
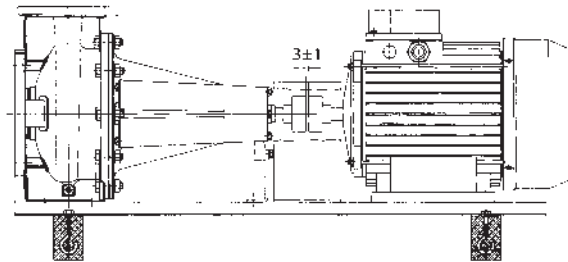


FIG. 4B



DICHIARAZIONE DI INCORPORAZIONE

- 1) Noi, EBARA PUMPS EUROPE S.p.A., dichiariamo sotto la ns. responsabilità che i ns. prodotti "3PF, 3DPF" (forniti senza motore) sono in conformità alla direttiva macchina 2006/42/EC.
- 2) I prodotti sopra nominati, non devono essere messi in servizio fino a quando il macchinario, in cui devono essere incorporati, non sia stato dichiarato conforme alle disposizioni della direttiva 2006/42/EC.

DECLARATION OF INCORPORATION

- 1) We, EBARA PUMPS EUROPE S.p.A., declare under our own responsibility that our products "3PF, 3DPF" (supplied without motor) are in conformity with the Machinery Directive 2006/42/EC.
- 2) The above-mentioned products must not be put into service until the machinery into which it is to be incorporated have been declared in conformity with the provisions of Directive 2006/42/EC.

DÉCLARATION D'INCORPORATION

- 1) Nous, EBARA PUMPS EUROPE S.p.A., déclarons sous notre responsabilité que nos produits "3PF, 3DPF" (fournis sans moteur) sont conformes à la Directive Machine Conseil 2006/42/EC.
- 2) Les produits mentionnés ci-dessus ne peuvent pas fonctionner jusqu'à ce que les machines dans lesquelles ils doivent être incorporés ne soient pas déclarées en conformité avec la Directive Machine Conseil 2006/42/EC.

ERKLÄRUNG FÜR DEN EINBAU

- 1) Die Firma, EBARA PUMPS EUROPE S.p.A., erklärt unter ihrer vollen Verantwortung, daß die Produkte "3PF, 3DPF" (ohne Motor geliefert) den Maschinenrichtlinien 2006/42/EC.
- 2) Die oben genannten Produkte dürfen nicht in Betrieb genommen werden, solange die Anlage in der sie eingebaut werden nicht den EU-Richtlinien 2006/42/EC. entsprechend erklärt wurde.

DECLARACIÓN DE INCORPORACIÓN

- 1) EBARA PUMPS EUROPE S.p.A., declara bajo su responsabilidad que sus productos "3PF, 3DPF" (suministrados sin motor) cumplen con la Directiva CE de Máquinas 2006/42/EC.
- 2) Los productos antes citados no deben ponerse en servicio hasta que la maquinaria en la cual deben instalarse sea declarada conforme a las disposiciones de la directiva 2006/42/EC.

INTYG AVSEENDE ÖVERENSSTÄMMELSE

- 1) Vi, EBARA PUMPS EUROPE S.p.A., intygar på eget ansvar att våra produkter "3PF, 3DPF" (levererade utan motor) uppfyller kraven enligt Rådets direktiv avseende maskiner 2006/42/EC.
- 2) Övannämnda produkter kan inte tagas i bruk förrän maskinerna i vilka de skall installeras har intygats uppfylla kraven enligt föreskrifterna i EG:s direktiv avseende maskiner 2006/42/EC.

DEKLARACJA ZGODNOŚCI

- 1) My, niżej podpisani, EBARA PUMPS EUROPE S.p.A., oświadczamy, świadomy własnej odpowiedzialności, że nasze produkty "3PF, 3DPF" (dostarczane bez silnika) odpowiadają wymogom dyrektywy maszynowej 2006/42/EC.
- 2) Produkty wymienione powyżej nie powinny być uruchamiane do chwili, gdy urządzenia, w których mają zostać zamontowane, nie zostaną zadeklarowane jako zgodne z zaleceniami dyrektywy 2006/42/EC.

ЗАЯВЛЕНИЕ О ВСТРАИВАНИИ

- 1) Мы, EBARA PUMPS EUROPE S.p.A., под свою ответственность заявляем, что изделия нашего производства "3PF, 3DPF" (поставляемые без двигателя) соответствуют директиве по машинам 2006/42/EC.
- 2) Указанные выше изделия не должны запускаться в эксплуатацию до тех пор, пока оборудование, в которое они должны встраиваться, не будет признано соответствующим положениям директивы 2006/42/EC.

شهادة إتصاف

(1) نحن شركة إيبارا بومبس (EBARA PUMPS EUROPE S.p.A.) تمهدهم نعت مسؤوليتنا أن منتجاتنا "3PF, 3DPF" (الفرزوة بدون محرك) تطابق قوانين التوجيهات الميكانيكية رقم 2006/42/EC.

(2) يجب عدم استخدام المنتجات المذكورة أعلاه إلى أن تكون مجموعة الآلات التي سيتم مع المنتجات فيها مطابقة للترتيبات الخاصة بقوانين الإتصاف الأوروبي. 2006/42/EC

ERKLÆRING OM INKORPERERING

- 1) EBARA PUMPS EUROPE S.p.A. erklærer, under eget ansvar, at vores produkter "3PF, 3DPF" (leveret uden motorer) overholder Maskindirektivet 2006/42/EC.
- 2) Ovennævnte produkter må aldrig sættes i drift før anlægget, hvori de skal installeres, er blevet erklæret i overensstemmelse med direktiv 2006/42/EC.

VAATIMUSTENMUKAISUUSVAKUUTUS

- 1) EBARA PUMPS EUROPE S.p.A. ilmoittaa vastuullisena, että (ilman moottoria toimittavat) 3PF, 3DPF-tuotteet ovat koneita koskevan neuvoston direktiivin 2006/42/EC.
- 2) Edellä mainitut tuotteet saadaan ottaa käyttöön vasta kun koneistosta, johon ne liitetään, on annettu vakuutus direktiivin 2006/42/EC. vaatimusten mukaisuudesta.

VERKLARING VAN OVEREENSTEMMING VOOR MACHINEDELEN

- 1) Wij, EBARA PUMPS EUROPE S.p.A., verklaren onder onze verantwoordelijkheid dat onze producten "3PF, 3DPF" (geleverd zonder motor) overeenstemmen met de Machineryrichtlijn 2006/42/EC.
- 2) Bovengenoemde producten mogen niet in werking worden gesteld totdat er verklaard is dat de machine, waarin zij geïntegreerd moeten worden, overeenstemt met de bepalingen van de richtlijn 2006/42/EC.

DECLARAÇÃO DE INCORPORAÇÃO

- 1) Nós, EBARA PUMPS EUROPE S.p.A., declaramos sob a nossa responsabilidade que os produtos "3PF, 3DPF" (fornecidos sem motor) estão conformes a Directriz Máquinas Conselho 2006/42/EC.
- 2) Os produtos acima denominados não devem ser usados, até que a maquinaria, na qual devem ser incorporados, ainda não foi declarada conforme a disposição da Directriz da 2006/42/EC.

ΔΗΛΩΣΗ ΕΝΣΩΜΑΤΩΣΗΣ

- 1) Εμείς η EBARA PUMPS EUROPE S.p.A. δηλώνουμε με δική μας ευθύνη, ότι τα προϊόντα μας "3PF, 3DPF" (άνευ κινητήρα) είναι εναρμονισμένα με την οδηγία μηχανημάτων Ε.Κ. 2006/42/ΕΚ.
- 2) Τα άνωθεν προϊόντα δεν μπορούν να χρησιμοποιηθούν μέχρις ότου το μηχάνημα, στο οποίο θα ενσωματωθούν, δηλωθεί εναρμονισμένο στις διατάξεις της οδηγίας Ε.Κ. 2006/42/ΕΚ.

PROHLÁŠENÍ O ZABUDOVÁNÍ

- 1) Firma EBARA PUMPS EUROPE S.p.A. prohlašuje na vlastní zodpovědnost, že naše výrobky "3PF, 3DPF" (dodávané bez motorů) odpovídají požadavkům směrnice o strojních zařízeních 2006/42/EC.
- 2) Shora uvedené výrobky nesmí být uvedeny do provozu, dokud zařízení, do kterého jsou zabudovány nebylo prohlášeno jako odpovídající předpisům směrnice 2006/42/EC.

PREHLÁSENIE O ZABUDOVÁNÍ

- 1) Firma EBARA PUMPS EUROPE S.p.A. prehlasuje na vlastnú zodpovednosť, že naše výrobky "3PF, 3DPF" (dodávané bez motorov) odpovedajú požiadavkám smernice o strojnom zariadení 2006/42/EC.
- 2) Hore uvedené výrobky nesmú byť uvedené do prevádzky, pokiaľ zariadenie, do ktorého sú zabudované, nebolo prehlásené ako odpovedajúce predpisom smernice 2006/42/EC.

ENTEGRASYON BEYANNAMESI

- 1) Biz, EBARA PUMPS EUROPE S.p.A. şirketi, (motorsuz olarak tedarik edilen) "3PF, 3DPF" ürünlerimizin AET 2006/42/EC.
- 2) Yukarıda adı geçen ürünler, bunların eklenecekleri makinenin, AET 2006/42/EC. sayılı yönerge hükümlerine uygunluğu beyan edilmedikçe kullanılmamalıdır.

Mr. SHU NAGATA
Managing director



Brendola, 5 July 2013